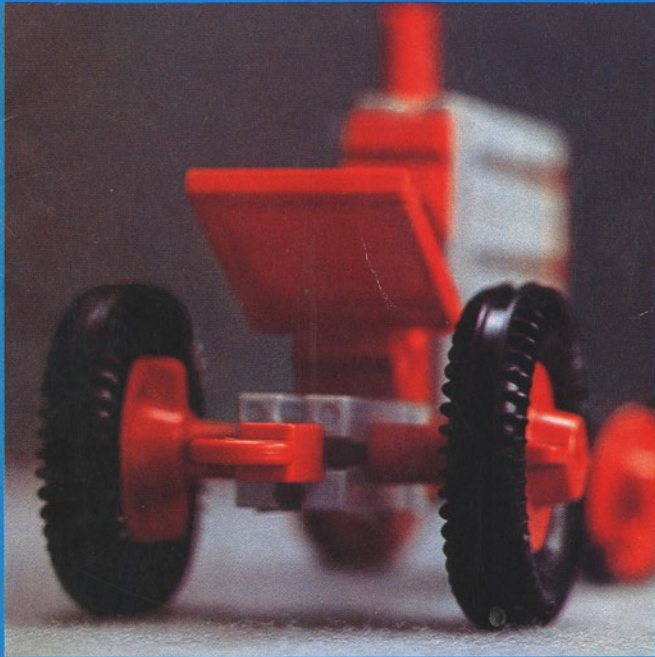


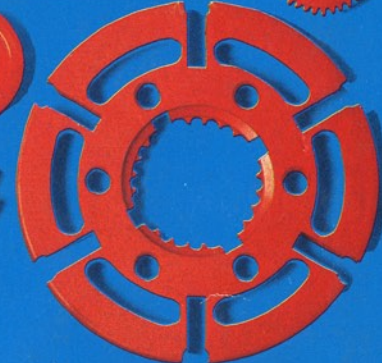
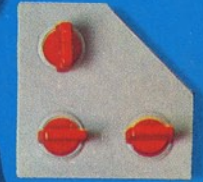
fischer[®]technik[®]



100+
100S

Grundkasten
standard set
boîte de base
cassetta base
basisbouwdoos

Statik
statics
statique
statica



Art.-Nr. 6 39017 5

Download von www.ft-fanarchiv.de
gescannt von Peter Remm

club



Der fischertechnik-Club

Der fischertechnik-Club ist eine internationale Gemeinschaft von Kindern und Jugendlichen, die sich mit dem fischertechnik-Konstruktionssystem interessiert beschäftigen. Die Betreuung der Mitglieder erfolgt direkt vom Fischer-Werk aus und gewährleistet somit aktuelle Informationen über das internationale Clubgeschehen, ausgereifte Bauideen und Vorstellung von neuen Entwicklungen. Die Club-Zentrale vermittelt Brieffreundschaften und hilft bei technischen Konstruktionsproblemen.

Die Mitgliedschaft

Fülle die nebenstehende Postkarte genau aus und frankiere sie richtig. Vom Fischer-Werk erhältst Du dann Deine Mitgliedskarte und die neueste Club-Zeitschrift. Unsere Club-Zeitschrift unterrichtet laufend über die Neuheiten der fischertechnik und bietet interessante Themen über technisch-wissenschaftliche Bereiche.

Meine Bauidee

Für Deine beste Bauidee belohnt Dich der fischertechnik-Club. Zeichne Deine Konstruktion auf das Bauideenblatt oder klebe Sie als Foto auf.

The fischertechnik club

The fischertechnik club is an international group of children and enthusiasts who are interested in building with fischertechnik. The enrollment of members is done direct from Fischer-Werke and in this way gives information about international club events, and offers construction ideas and suggestions about new developments. The club centre initiates pen-friends and helps with technical construction problems.

Membership

Fill in the attached post card and affix the correct stamp. You will then receive your membership card and the latest issue of the club magazine direct from Fischer-Werke. Our club magazine informs you about the latest developments in fischertechnik and offers interesting stories about technical and scientific fields.

My Construction Idea

The fischertechnik club will reward you for your best construction idea. Draw your model on the page for building ideas or clip a photograph on to it.

Le Club fischertechnik

Le Club fischertechnik est la réunion internationale des jeunes intéressés par le système de construction fischertechnik. Les membres sont pris en charge directement par les Usines Fischer ou leurs succursales étrangères. Ils sont informés de la vie du Club, reçoivent des idées de construction, et sont tenus au courant des nouveautés. Pour ceux qui le désirent, la Centrale du Club fischertechnik s'occupe des échanges de correspondance entre les membres du Club des différents pays, et aide à résoudre des problèmes de construction.

L'adhésion

L'adhésion au Club est gratuite. Il suffit de remplir la carte postale ci-jointe, et de l'affranchir. Les Usines Fischer — ou leurs succursales étrangères —, vous adresseront votre carte de membre ainsi que le bulletin d'information du Club. Notre bulletin d'information vous tient au courant des nouveautés fischertechnik, et présente des thèmes du domaine de la science et de la technique.

Mon idée de construction

Le Club fischertechnik récompensera votre meilleure idée de construction. Vous pouvez la dessiner sur la feuille quadrillée, ou y coller une photo de votre modèle.

Il fischertechnik-Club

Il fischertechnik-Club è una comunità internazionale di bambini e giovani che si occupano con vivo interesse di costruzioni con il sistema fischertechnik. Il servizio di assistenza viene curato direttamente dalla Sede Centrale della Fischer-Werke di Tumlingen, garantendo quindi una segnalazione tempestiva di tutte le novità ed informazioni relative all'intero programma fischertechnik, mantenendo, inoltre, il contatto tra i vari soci del Club, con lo scambio continuo di nuove idee per costruzioni sempre più perfezionate. La Sede Centrale è anche a completa disposizione di chi desidera corrispondere con soci di altri paesi e garantisce, inoltre, gratuitamente tutta l'assistenza tecnica per qualsiasi problema di costruzione.

Come diventare soci

E' sufficiente compilare in ogni dettaglio l'allegata cartolina e spedirla, con l'affrancazione giusta, alla ns. Sede Centrale. Riceverete poi direttamente dalla ditta Fischer-Werke la tessera e l'ultima edizione del nostro giornalino. Questo nostro giornalino Vi terrà correntemente aggiornati su tutte le novità de fischertechnik, dando-Vi, inoltre, suggerimenti interessanti di carattere tecnico.

La mia idea di costruzione

La Vostra migliore costruzione verrà poi premiata dal nostro fischertechnik-Club. Inviateci un disegno della Vostra costruzione effettuato sull'apposito foglio oppure incollate la relativa fotografia.

De fischertechnik-klub

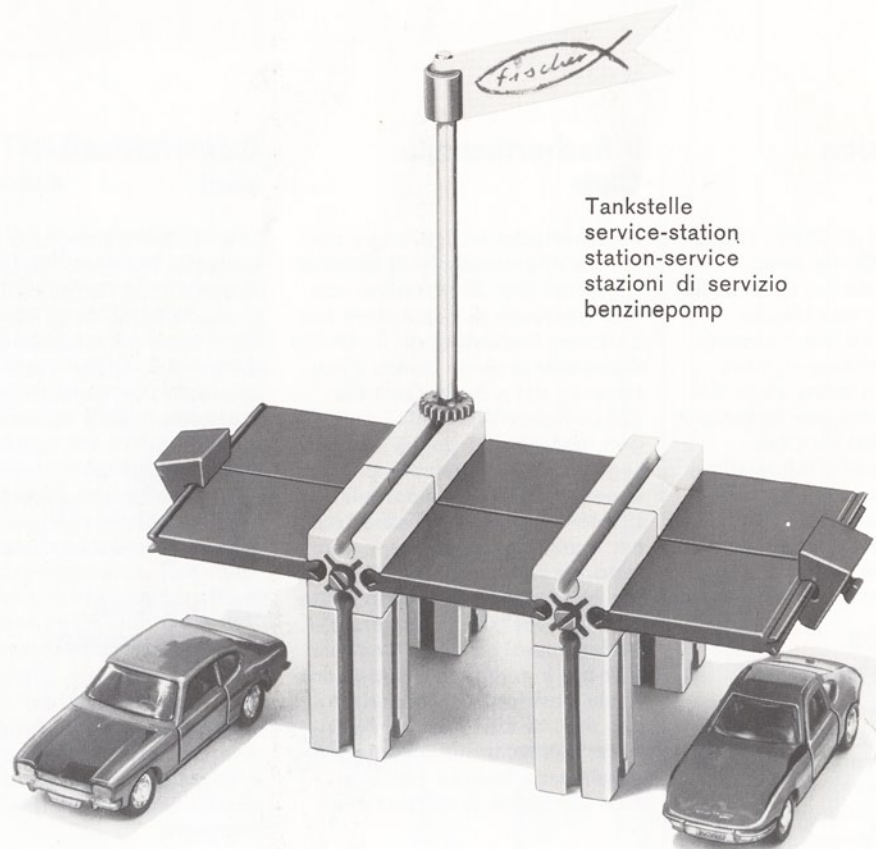
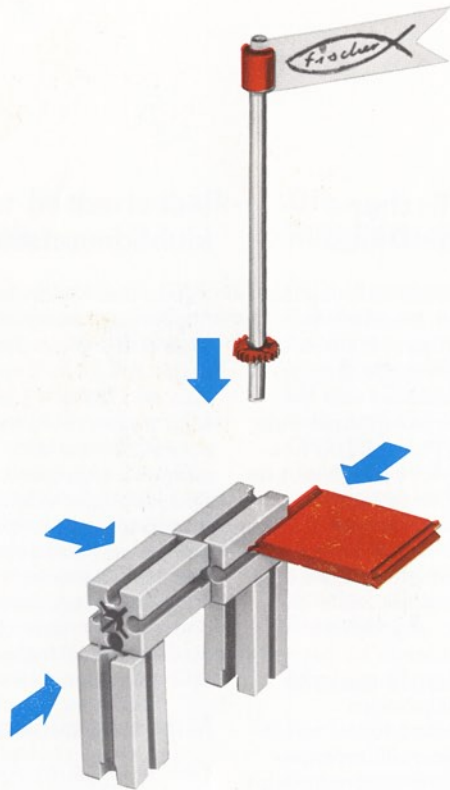
De fischertechnik-klub is een internationale groep van kinderen en jongeren, die zich geïnteresseerd met het fischertechnik-konstruktie-systeem bezig houden. Het contact met de leden is rechtstreeks met de Fischer Fabrieken en garandeert daarmee actuele informatie over het internationale klubleven, uitgekende bouwideeën en het presenteren van nieuwe ontwikkelingen. De klubcentrale bemiddelt correspondentievriendschappen en helpt bij technische konstruktieproblemen.

Het klublidmaatschap

Vul de briefkaart hier naast nauwkeurig in en plak er de juiste postzegel op. Van de Fischer Fabrieken krijg je dan je lidmaatschapkaart en het nieuwste klubtijdschrift. Ons klubtijdschrift houdt je doorlopend op de hoogte van de nouveautés van fischertechnik en geeft interessante onderwerpen over technische wetenschappelijke gebieden.

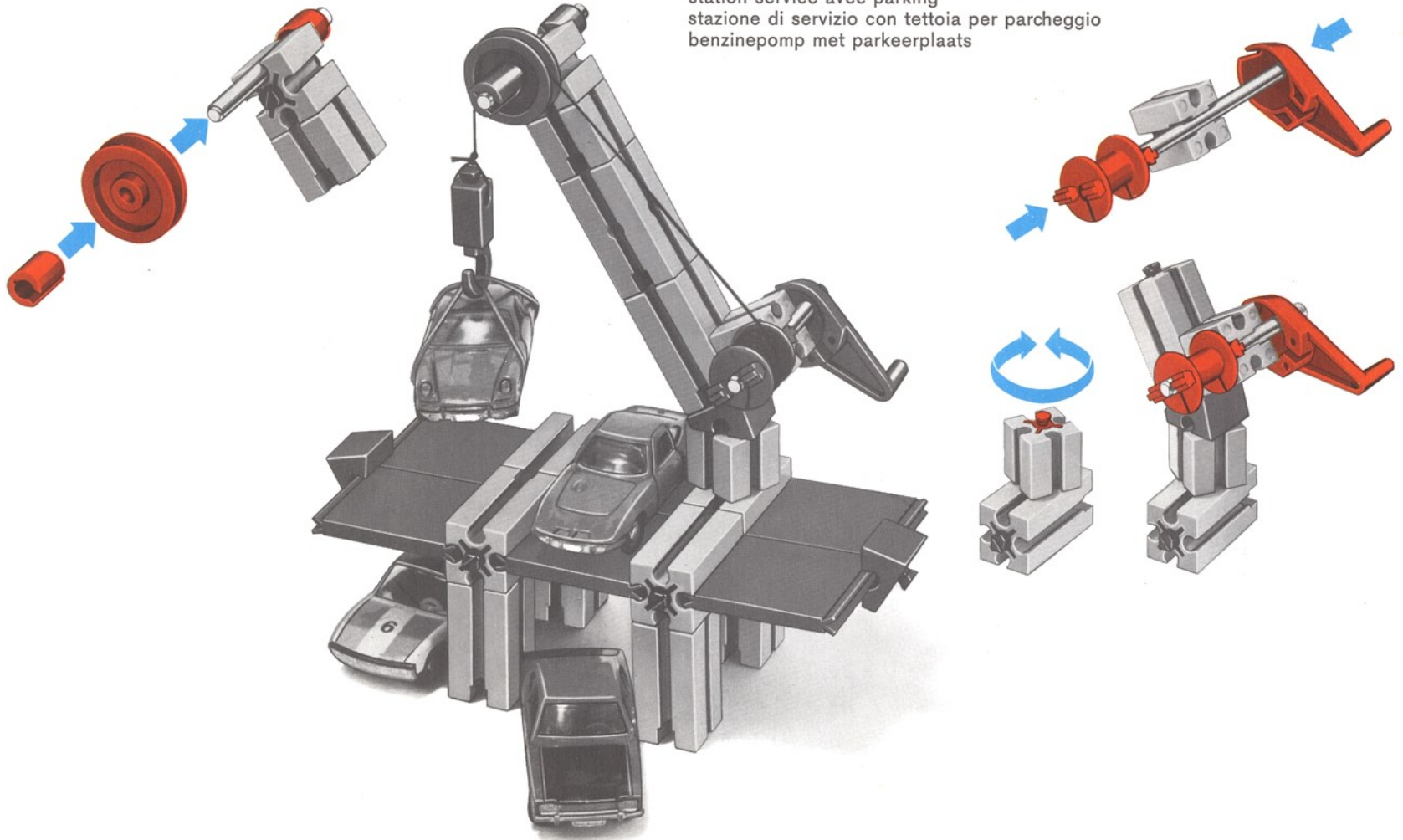
Mijn bouwidee

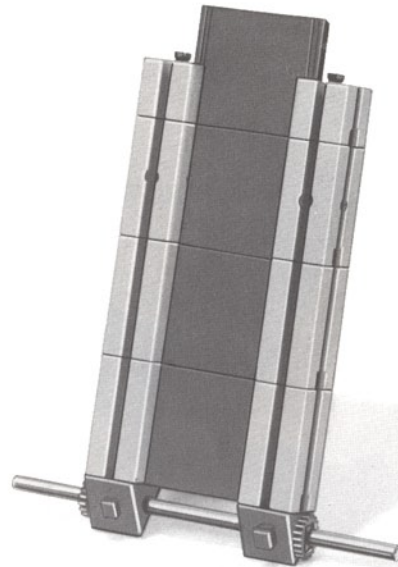
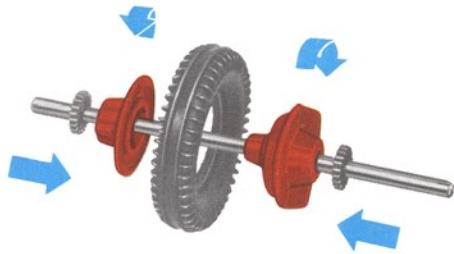
Voor je beste bouwidee word je door de fischertechnik-klub beloond. Teken je konstruktie op de bouwideekaart of plak ze als foto op.



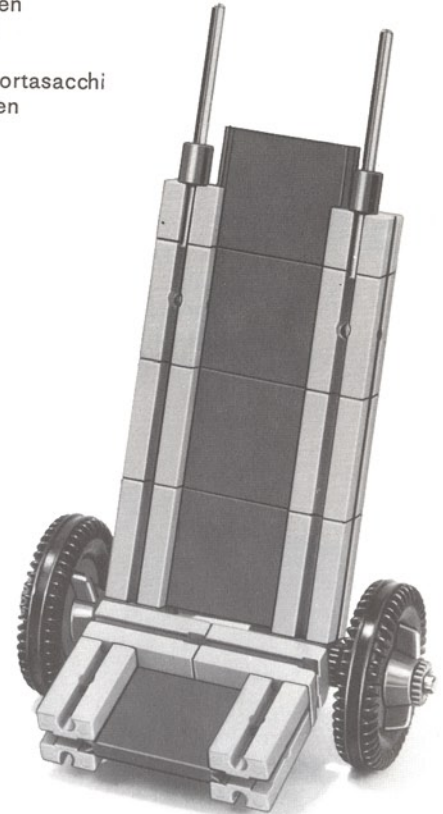
Tankstelle
service-station
station-service
stazioni di servizio
benzinepomp

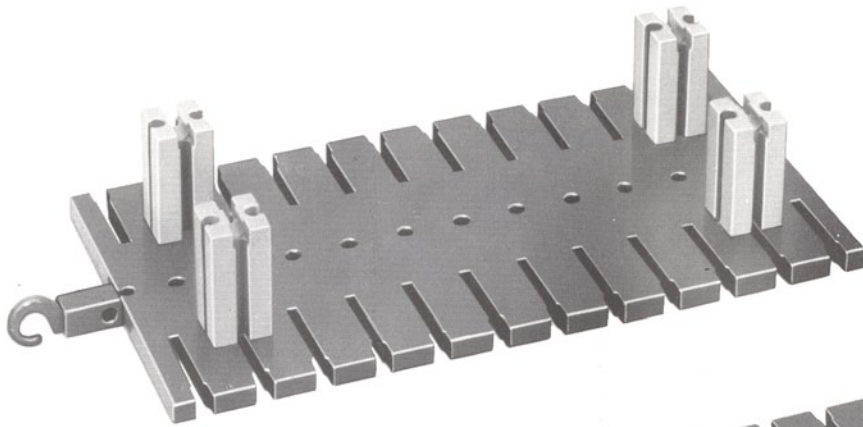
Tankstelle mit Parkdeck
station-service with parking
station-service avec parking
stazione di servizio con tettoia per parcheggio
benzinepomp met parkeerplaats





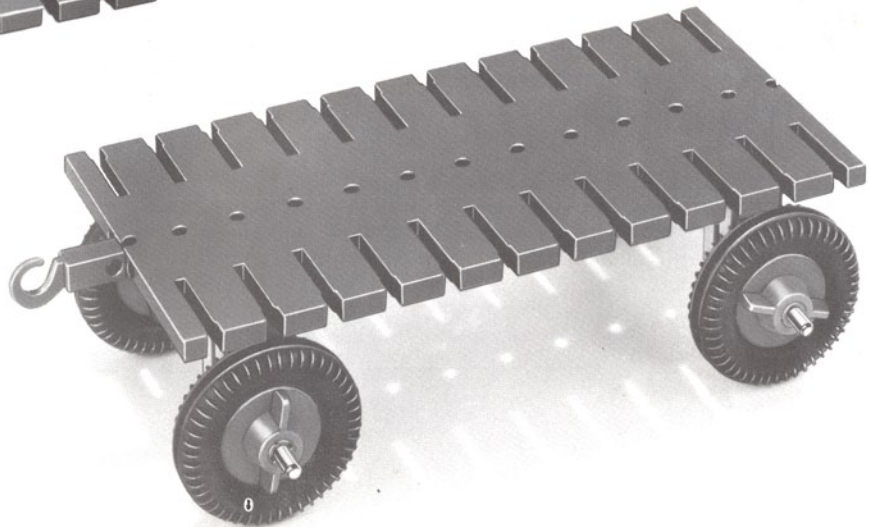
Stechkarren
push-cart
diabie
carrello portasacchi
steekwagen

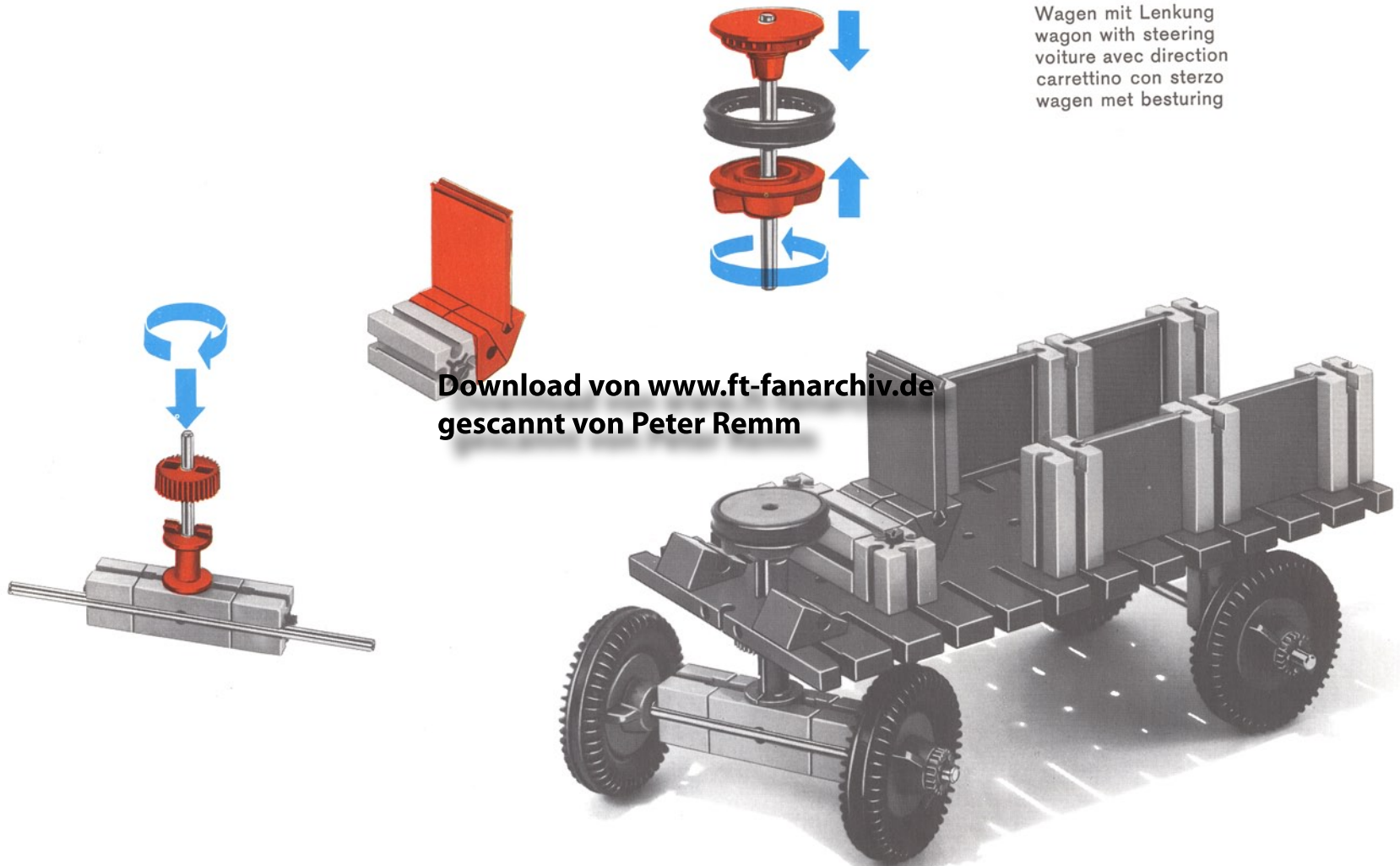


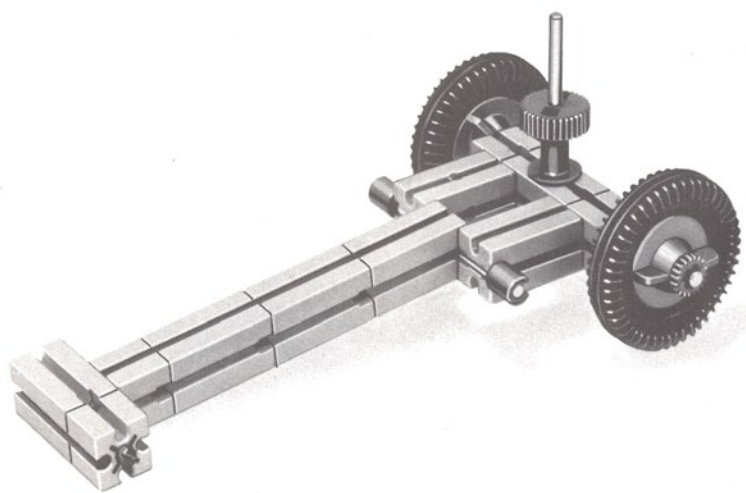


Wagen
wagon
voiture
carrettino
wagen

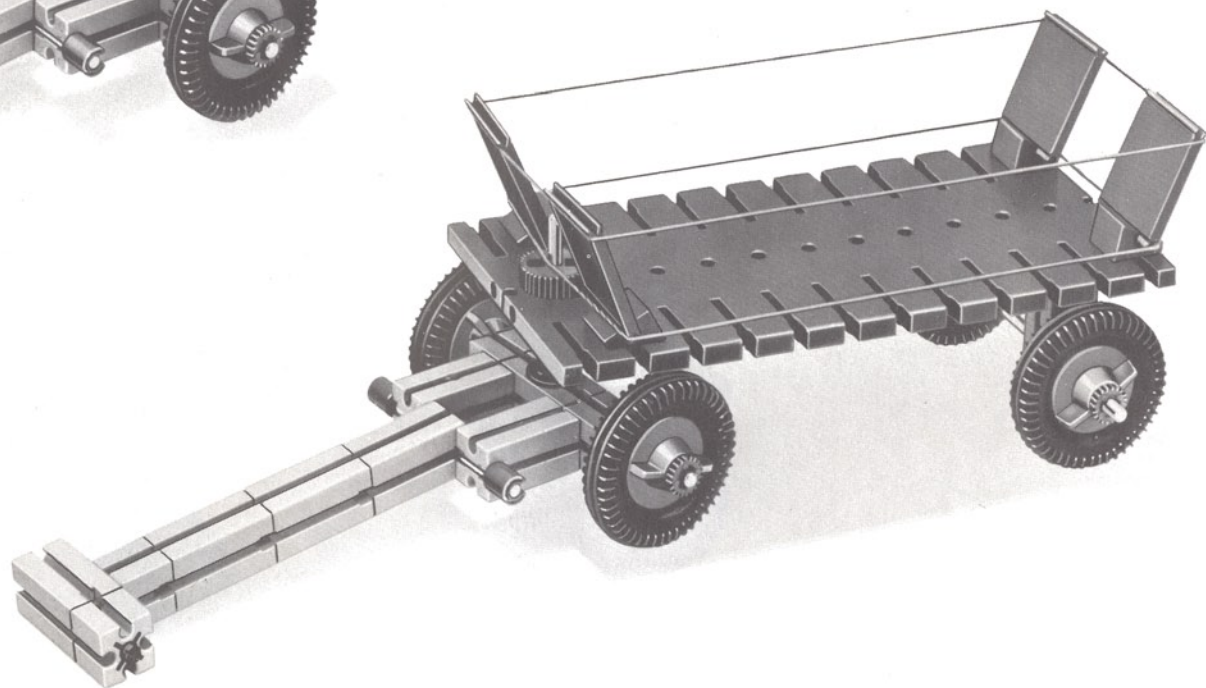
Wagen von unten
view of the under-carriage
vue de dessous de la voiture
carrettino vista dal basso
wagen van onderen





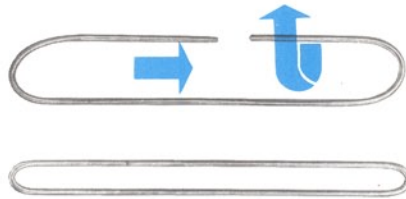


Handwagen
handcart
chariot à ridelles
carettino con fimone a mano
handwagen

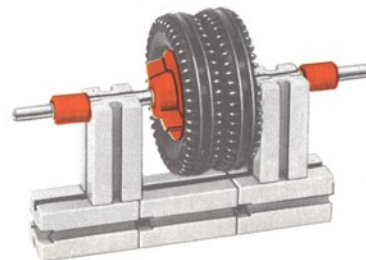
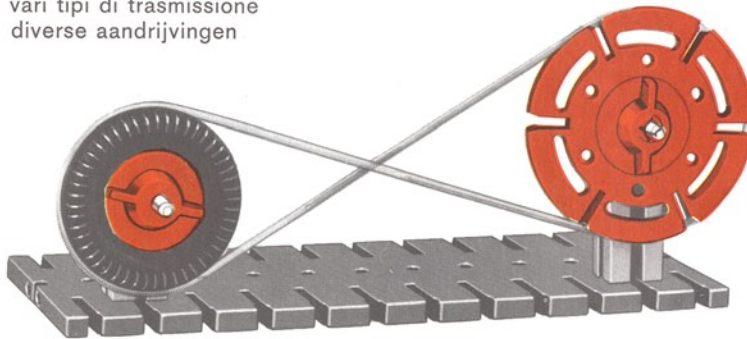




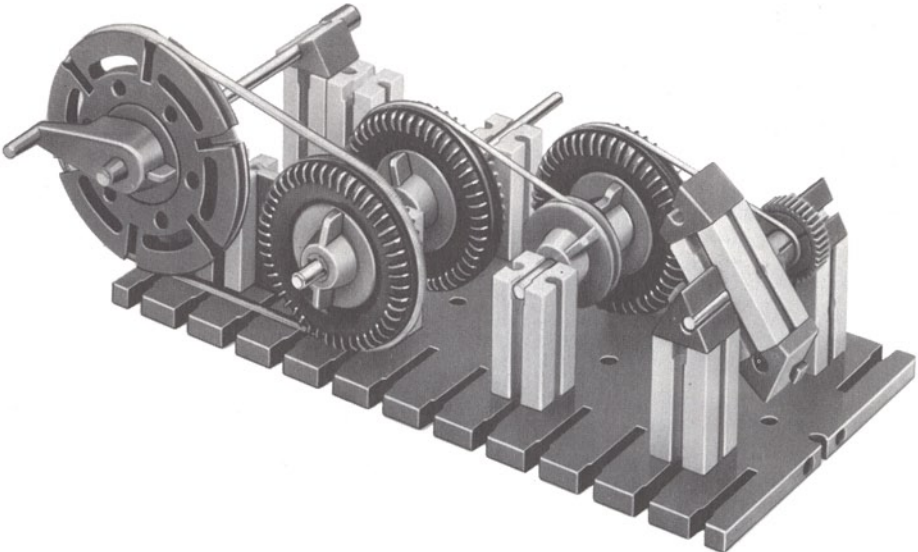
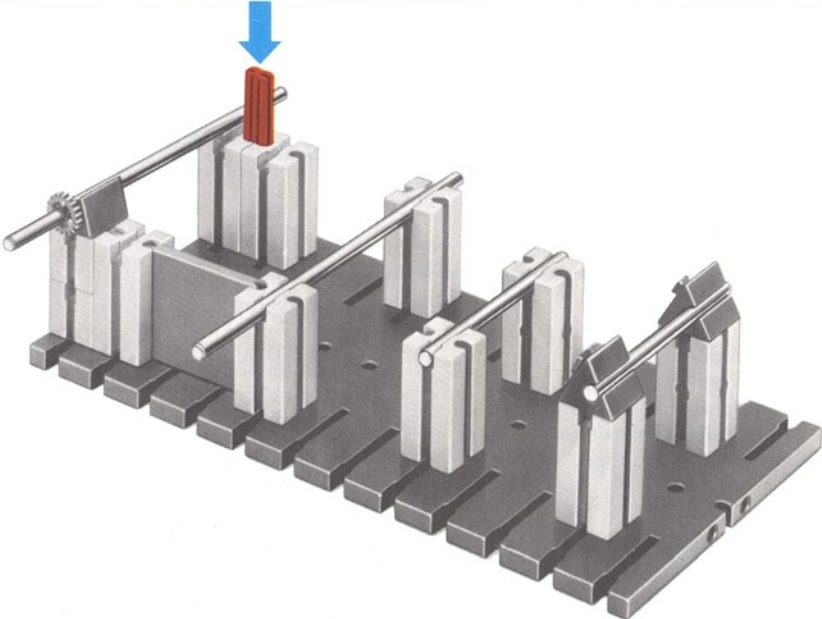
Mobil-Drehkran
mobile revolving crane
grue pivotante mobile
grù e girevole, mobile
mobiële draaikraan

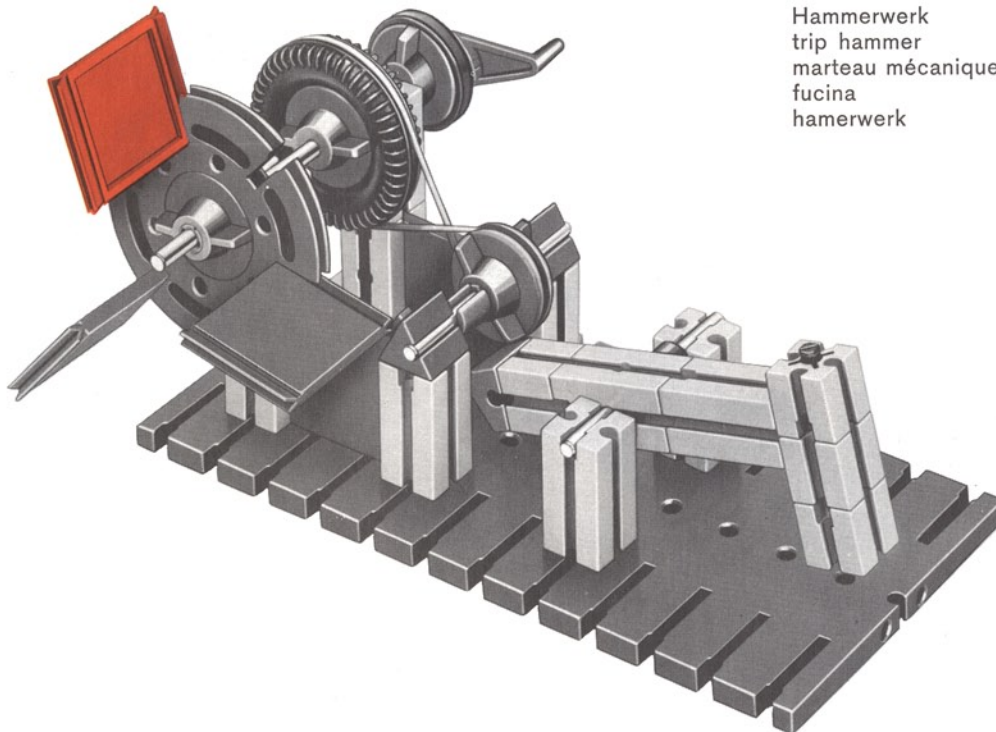


verschiedene Antriebe
various pulleys
entraînement divers
vari tipi di trasmissione
diverse aandrijvingen



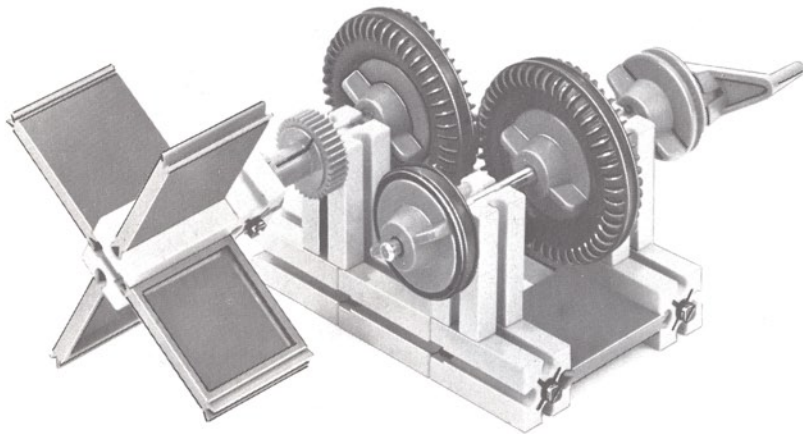
Übersetzung
transmission
transmissions
trasmissione
transmissie



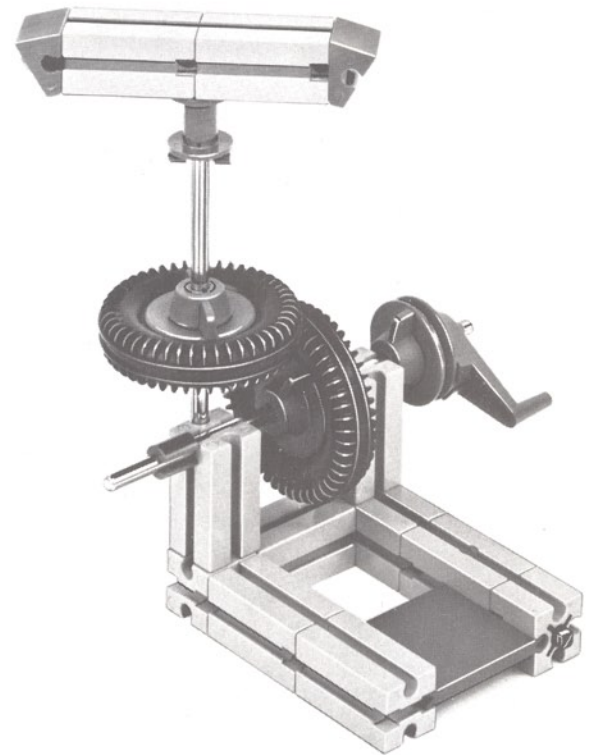


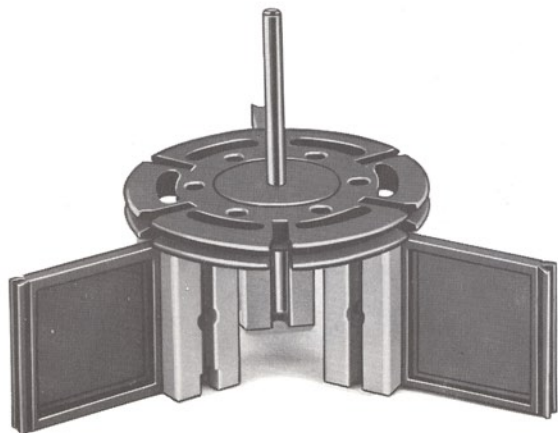
Hammerwerk
trip hammer
marteau mécanique
fucina
hamerwerk

Zahntrieb
tooth-gear
engrenage
trasmissione ad ingranaggio diretto
tandwiel aandrijving

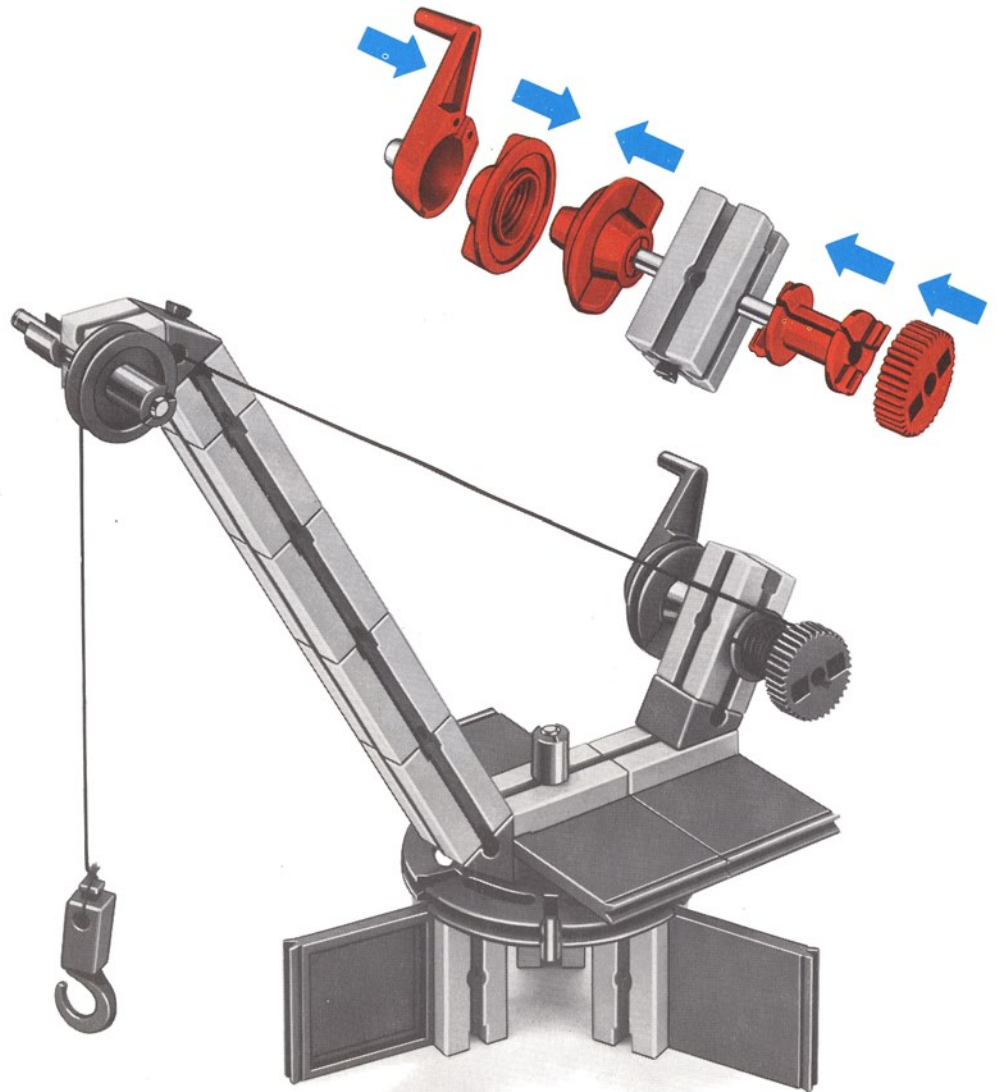


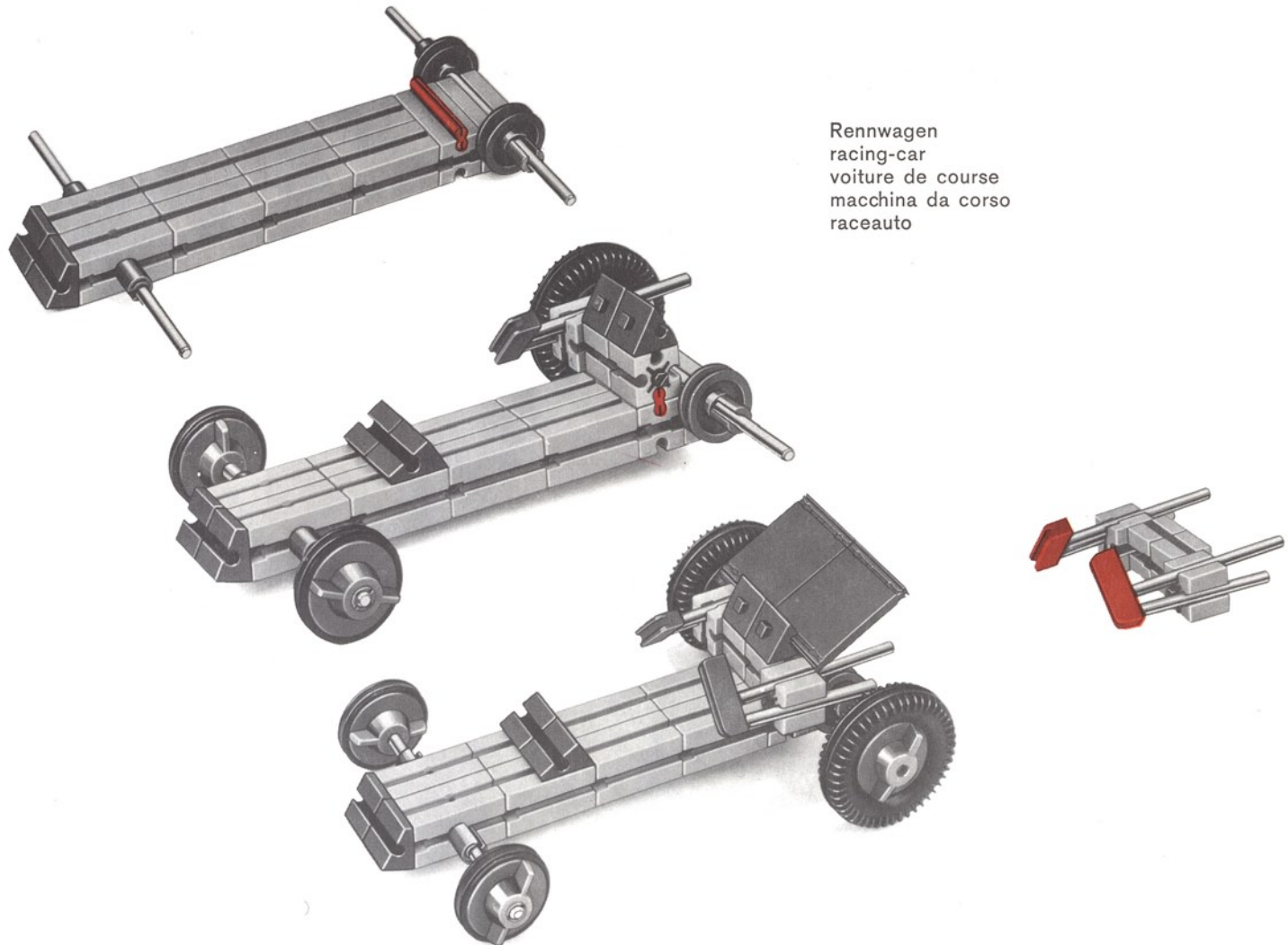
Winkelzahntrieb
angle gear
renvoi d'angle
trasmissione ad ingranaggio ad angolo retto
hoektandwiel aandrijving





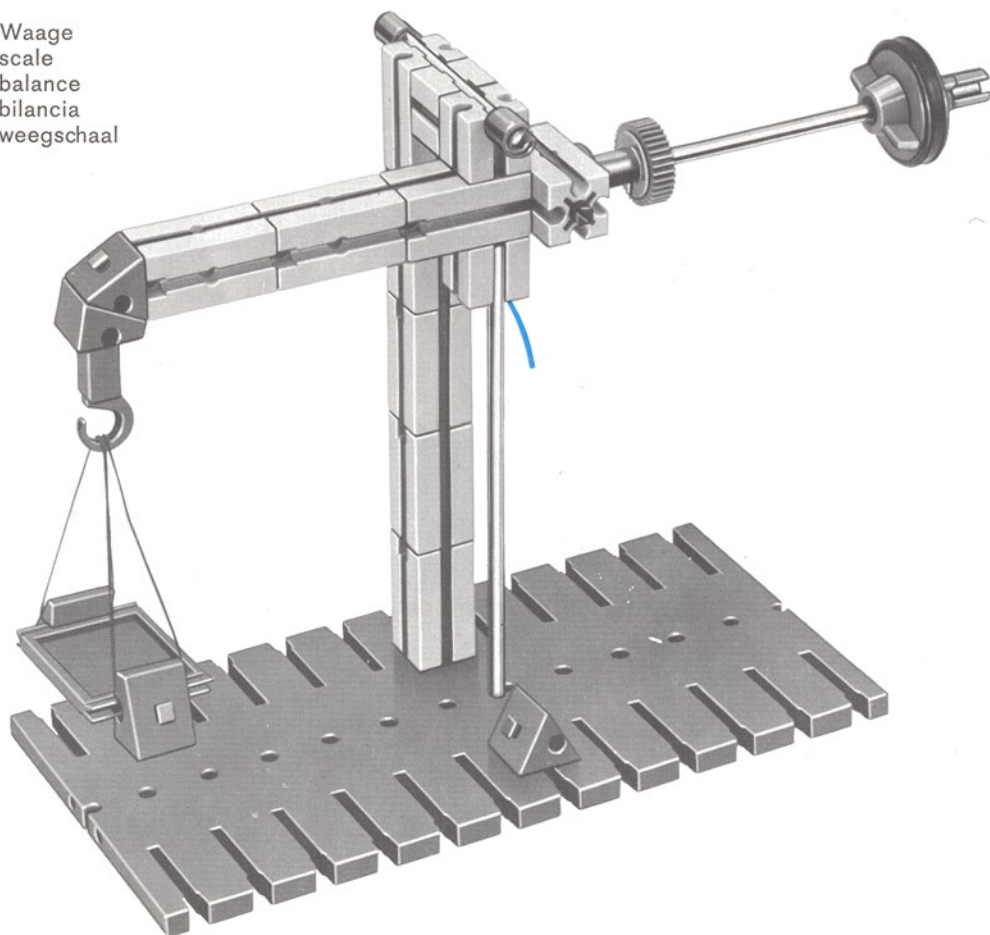
Drehkran
revolving crane
grue pivotante
grù girevole
draaikraan

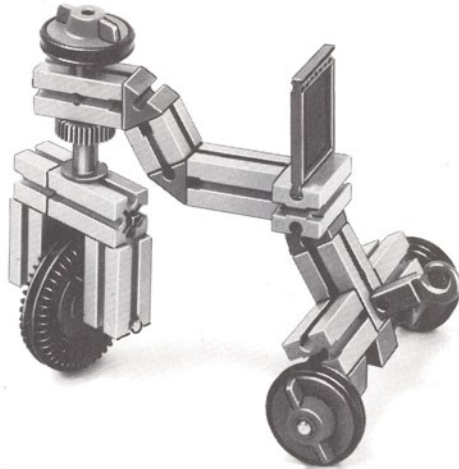




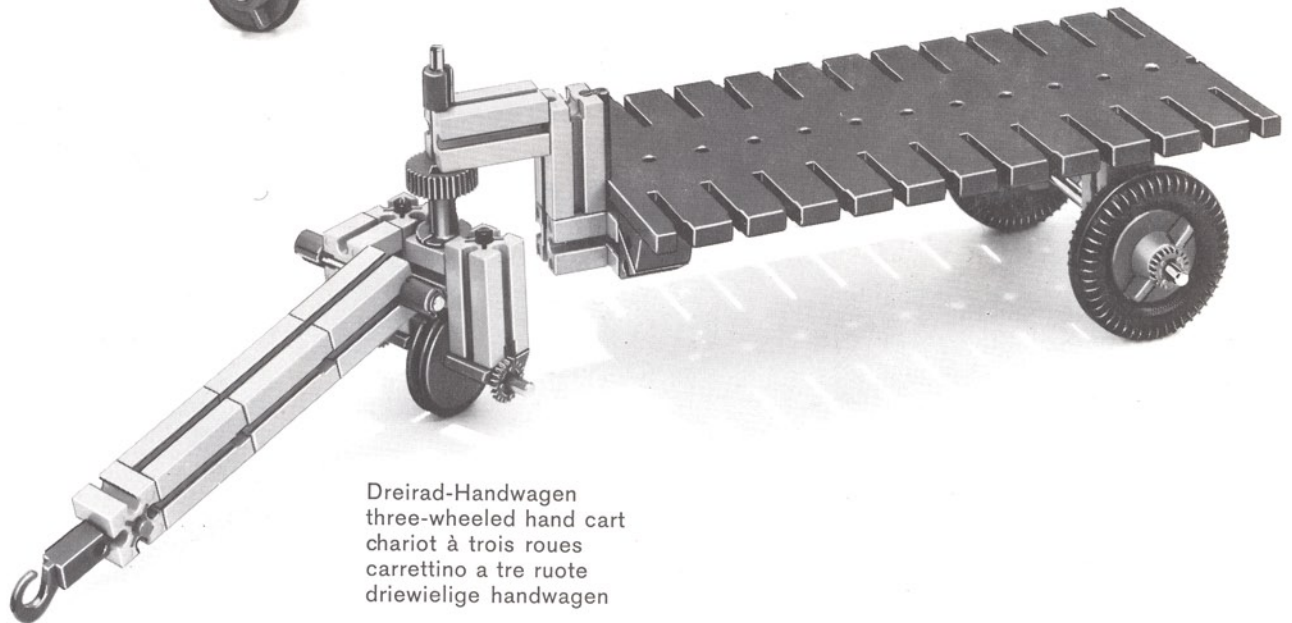
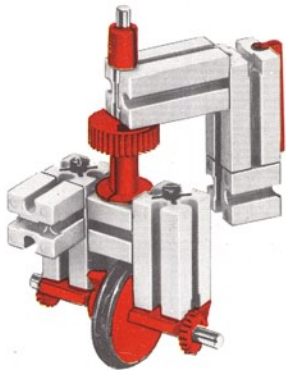
Rennwagen
racing-car
voiture de course
macchina da corso
raceauto

Waage
scale
balance
bilancia
weegschaal



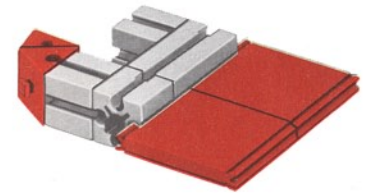
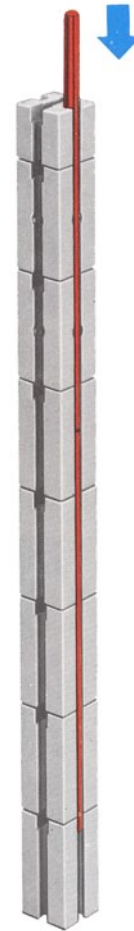
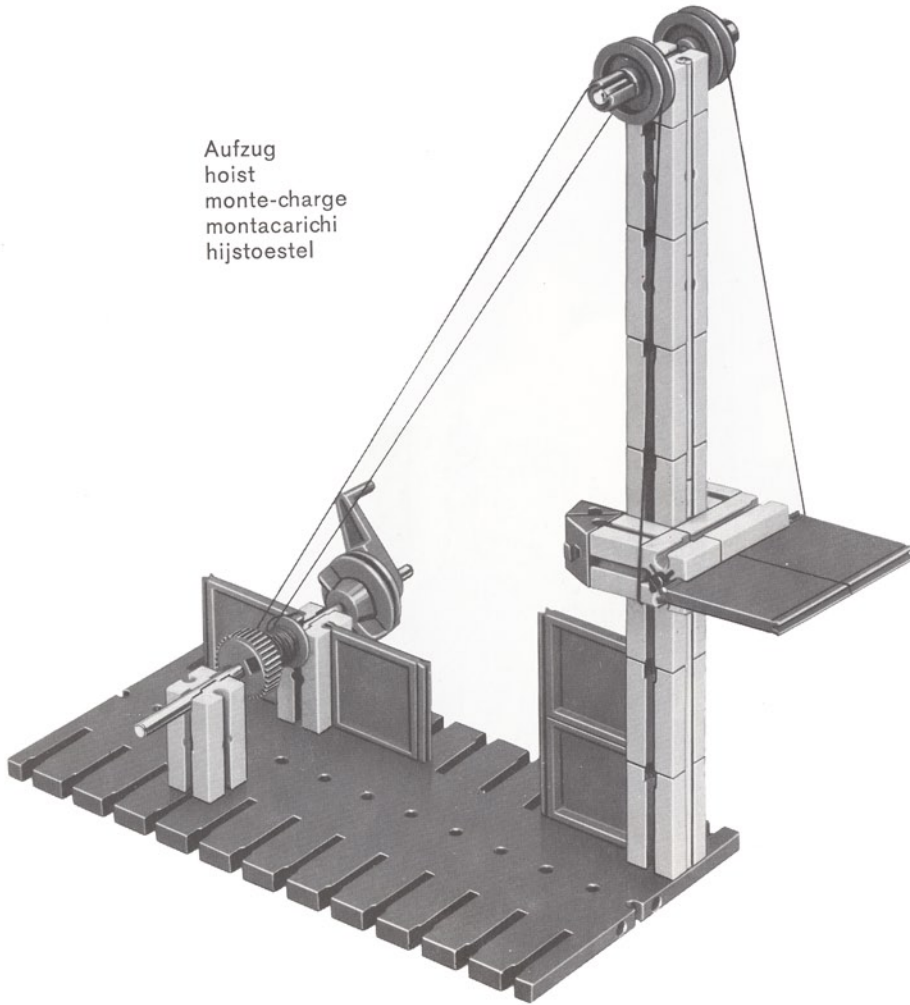


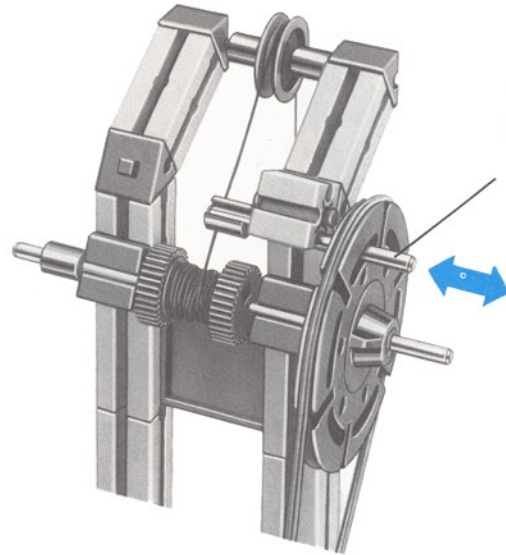
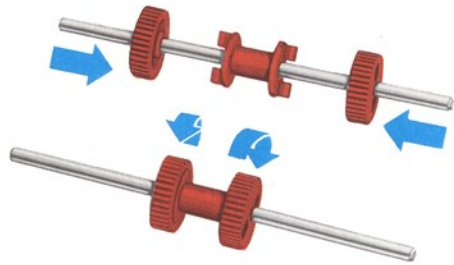
Dreirad
tricycle
tricycle
triciclo
driewieler



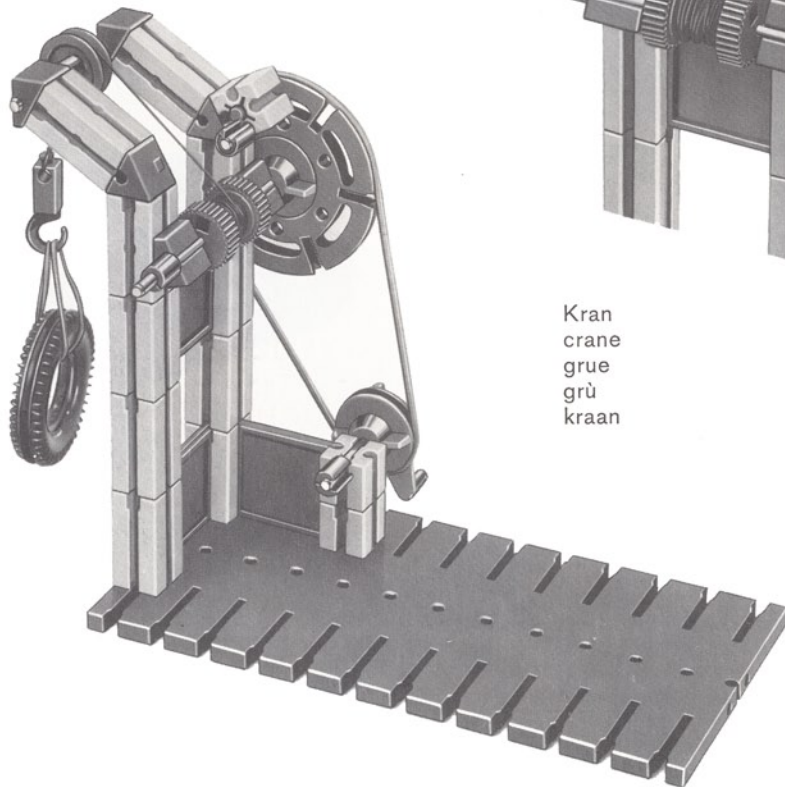
Dreirad-Handwagen
three-wheeled hand cart
chariot à trois roues
carrettino a tre ruote
driewielige handwagen

Aufzug
hoist
monte-charge
montacarichi
hijstoestel

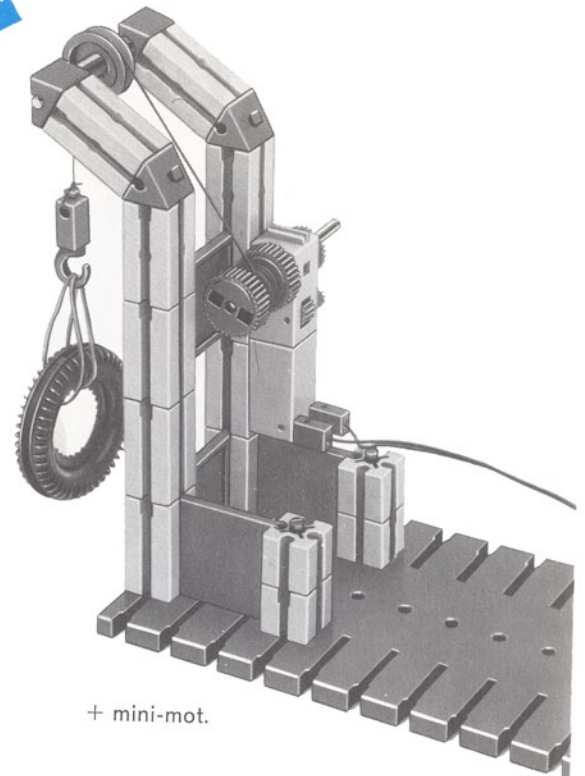




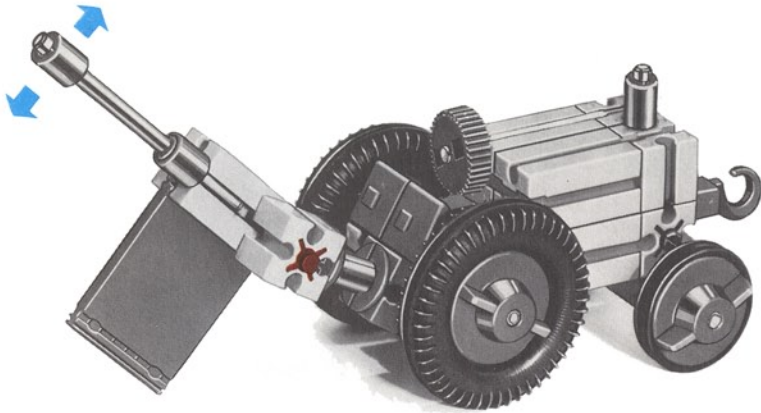
Sperre
brake
frein de câble
bloccaggio
blokkering



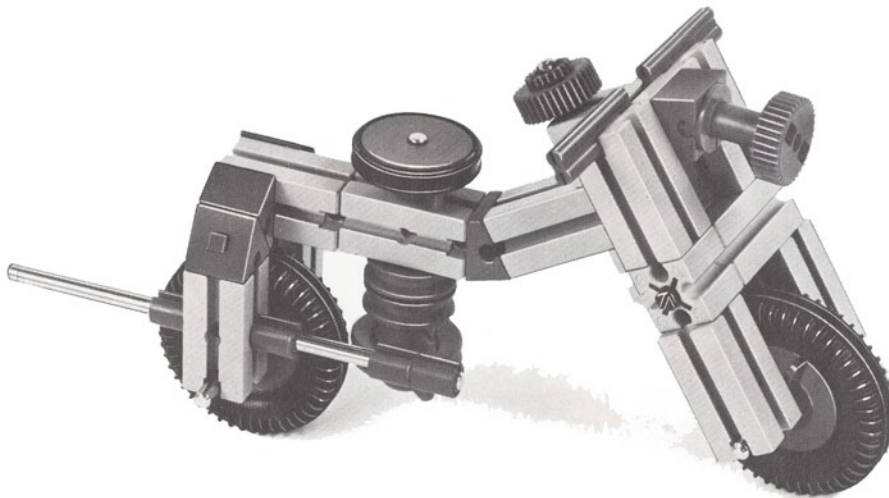
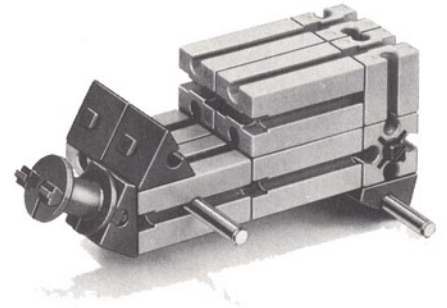
Kran
crane
grue
grù
kraan



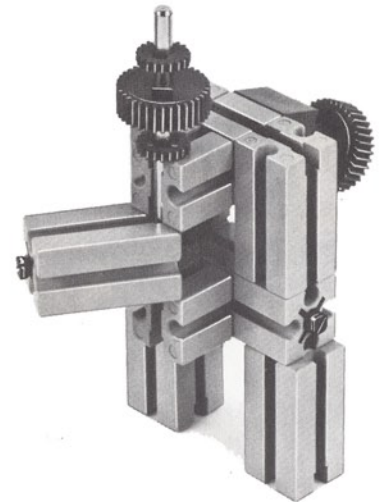
+ mini-mot.



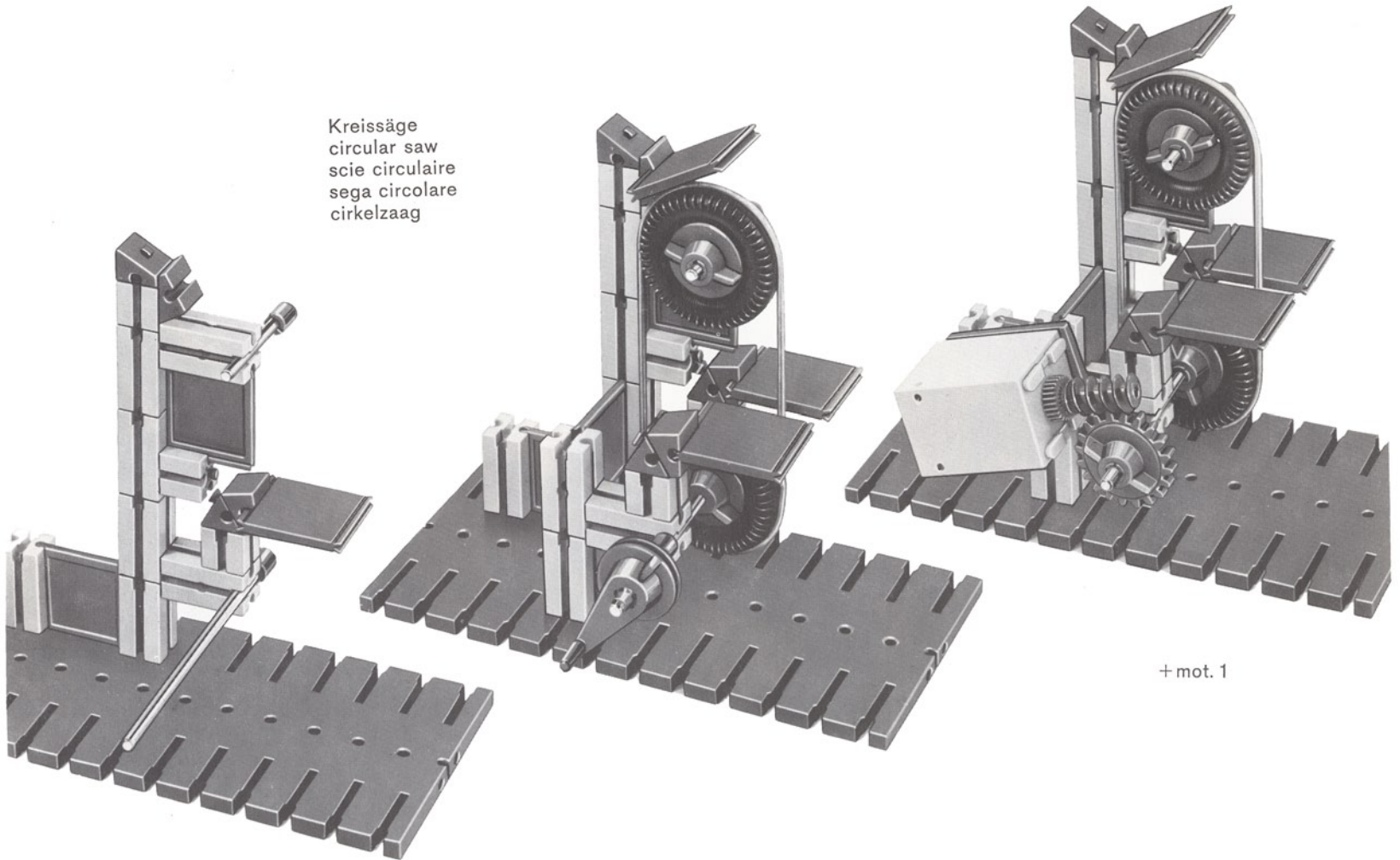
Traktor mit Pflug
tractor with plough
tracteur avec charrue
trattore con aratro
traktor met ploeg



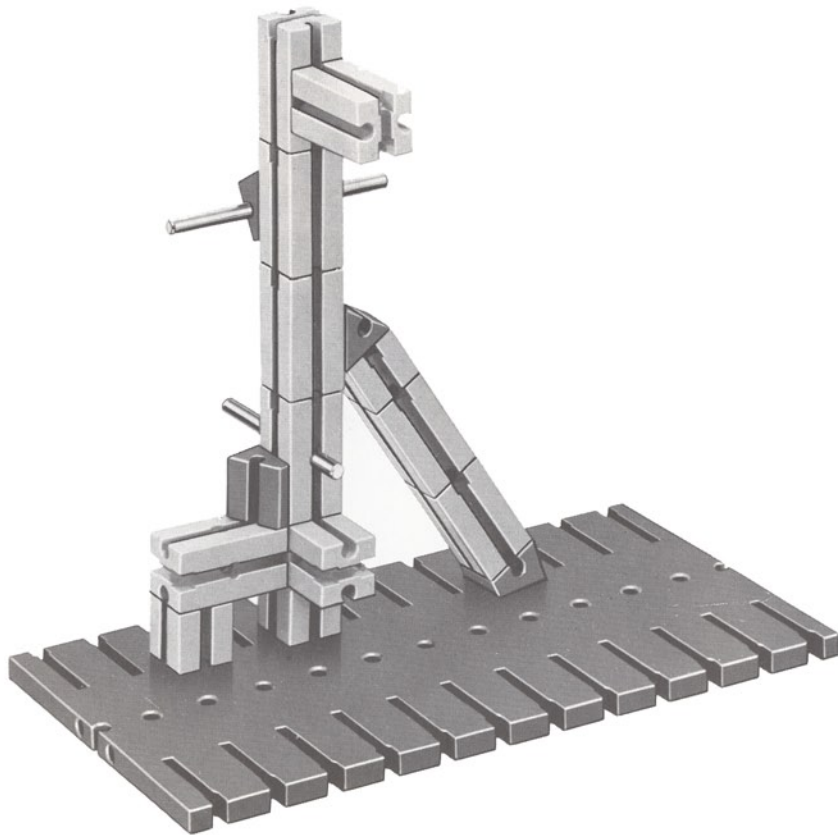
Motorrad
motor-cycle
motocyclette
motocicletta
motorrijwiel



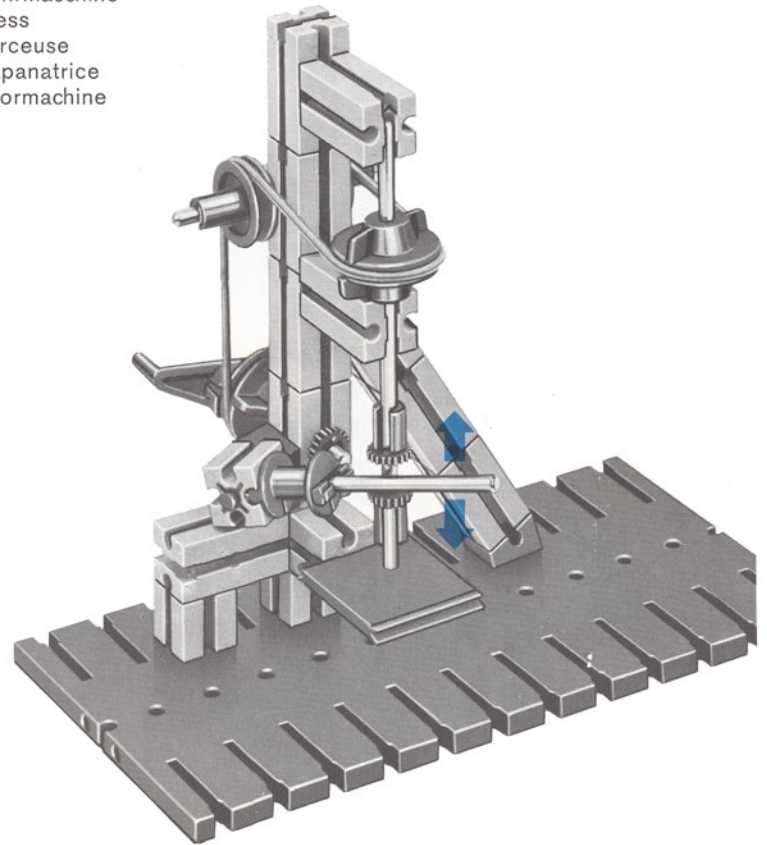
Kreissäge
circular saw
scie circulaire
sega circolare
cirkelzaag

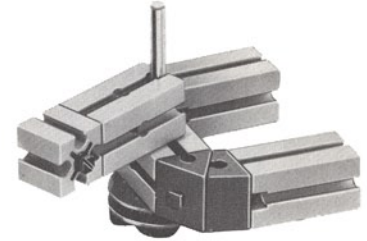
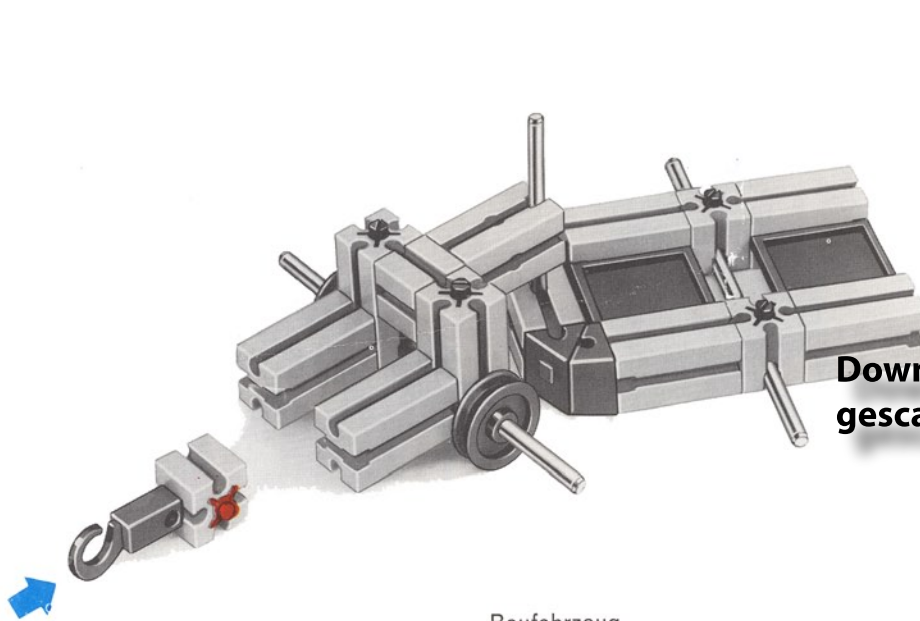


+ mot. 1



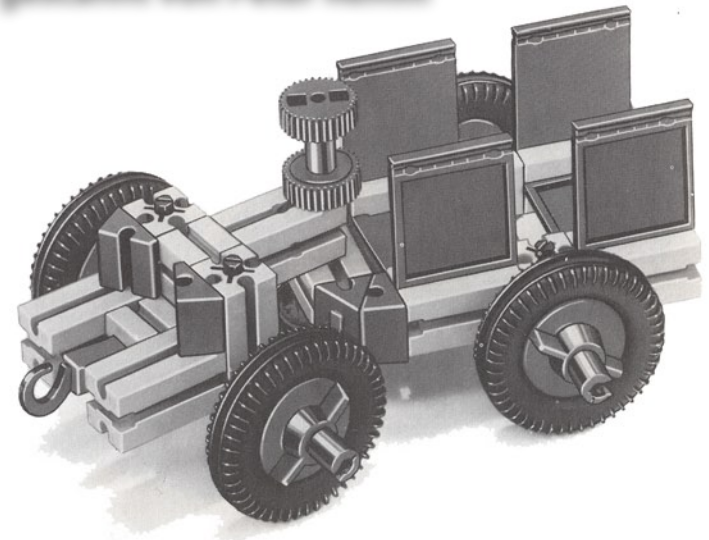
Bohrmaschine
press
perceuse
trapanatrice
boormachine

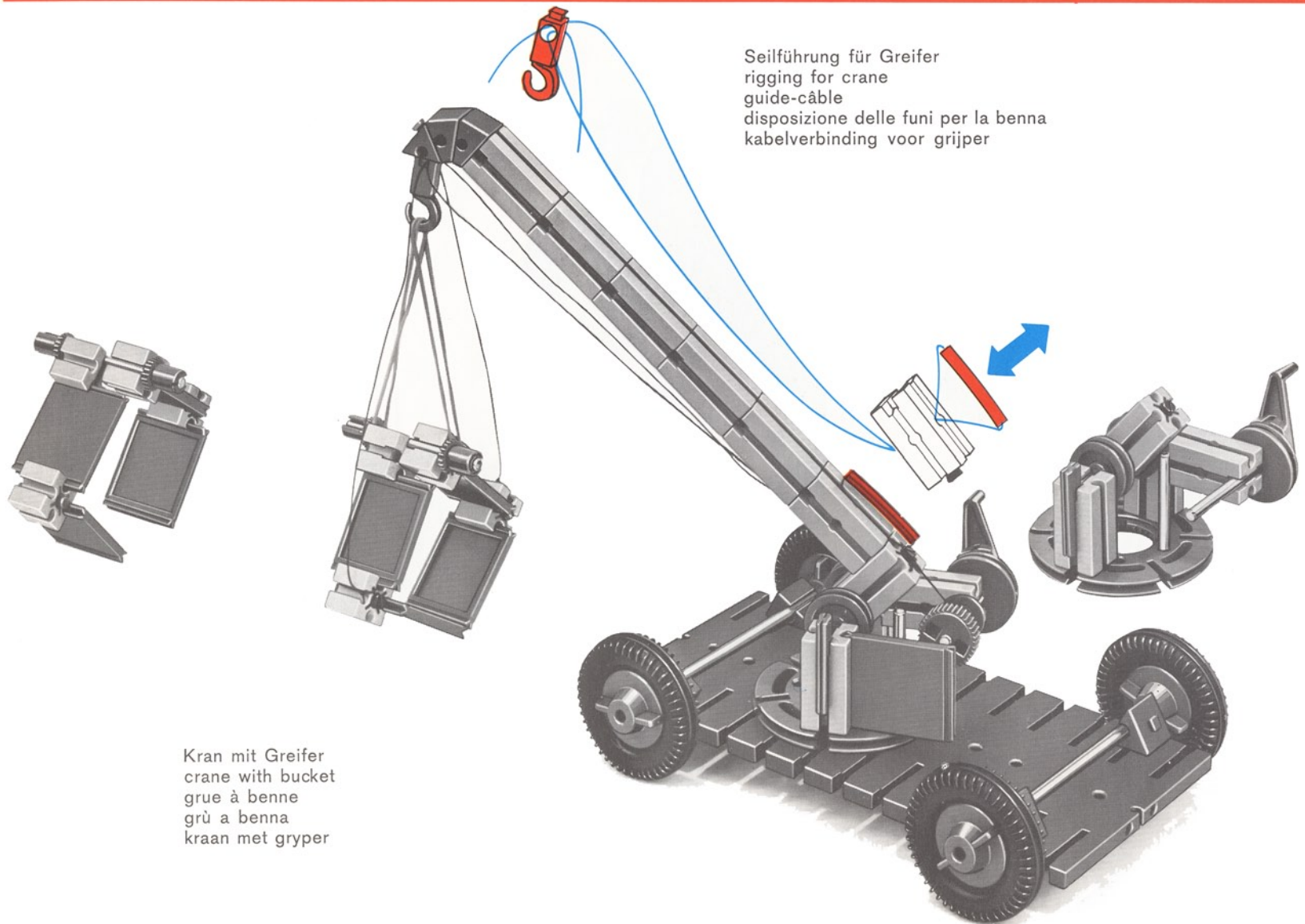




Download von www.ft-fanarchiv.de
gescannt von Peter Remm

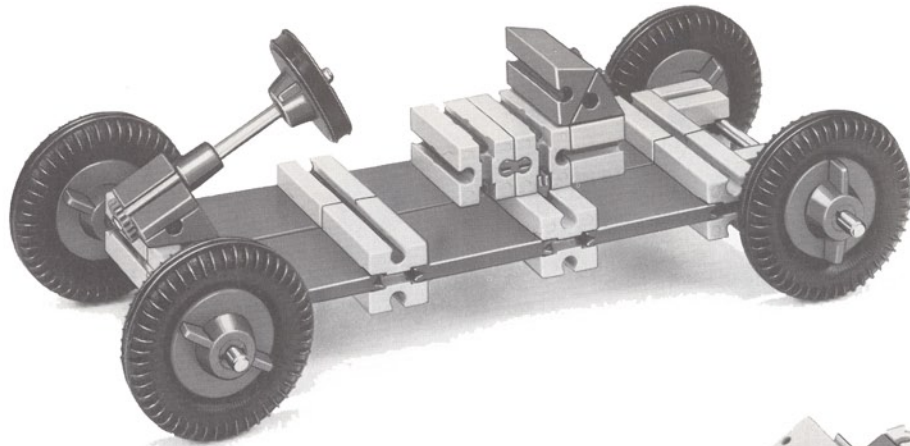
Baufahrzeug
fram
chariot de chantier
camioncino da cantiere edile
bouwvoerting



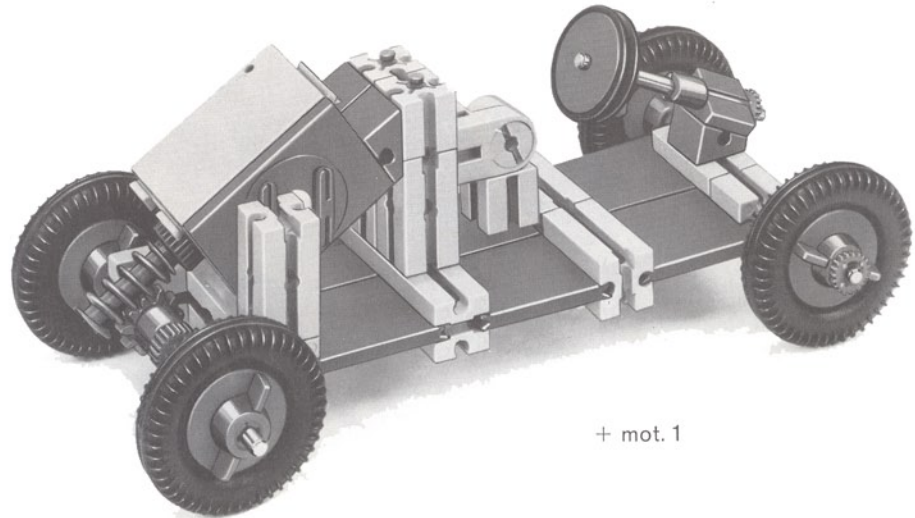


Seilführung für Greifer
rigging for crane
guide-câble
disposizione delle funi per la benna
kabelverbinding voor grijper

Kran mit Greifer
crane with bucket
grue à benne
grù a benna
kraan met gryper

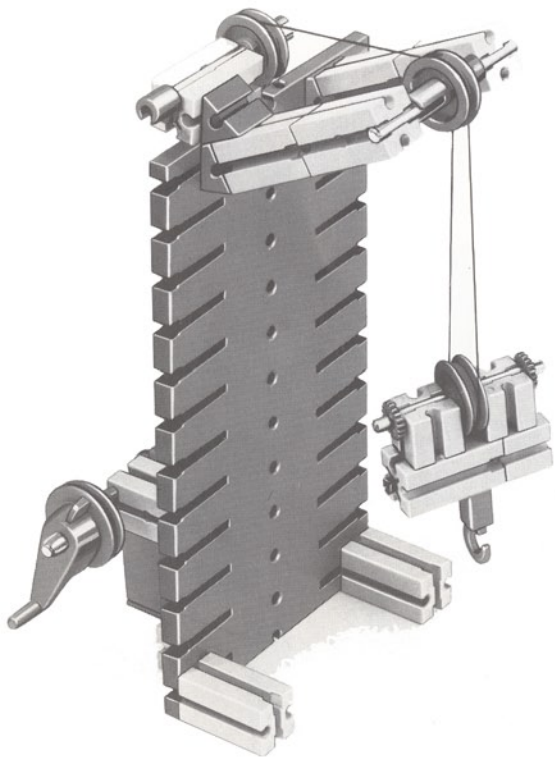


Go-Kart
go-kart
go-cart
gokart
motorskelter

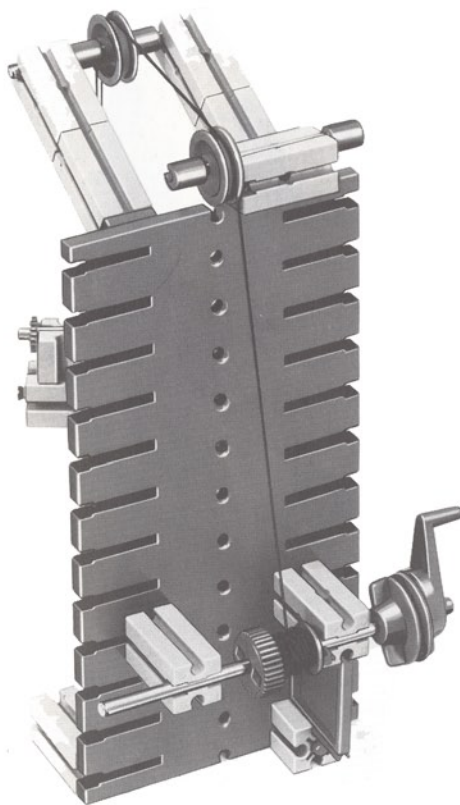


+ mot. 1

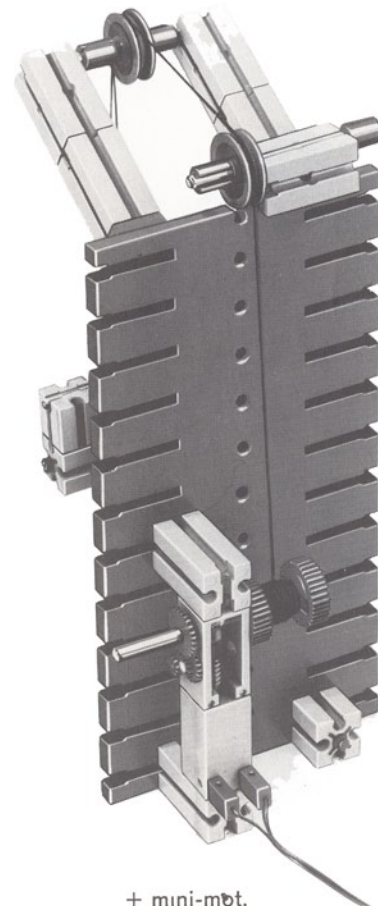
Flaschenzug
pulley block
palan
paranco
takel



Vorderansicht
front view
vue de face
vista frontale
vooraanzicht

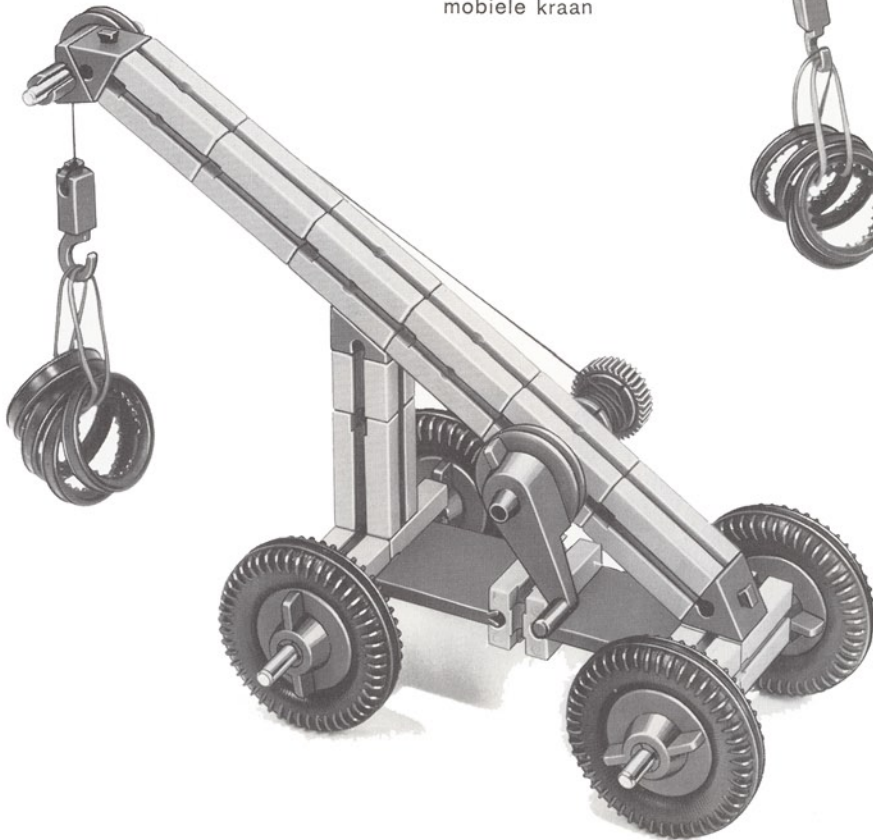


Rückansicht
rear view
vue de derrière
modella visto dal retro
achteraanzicht

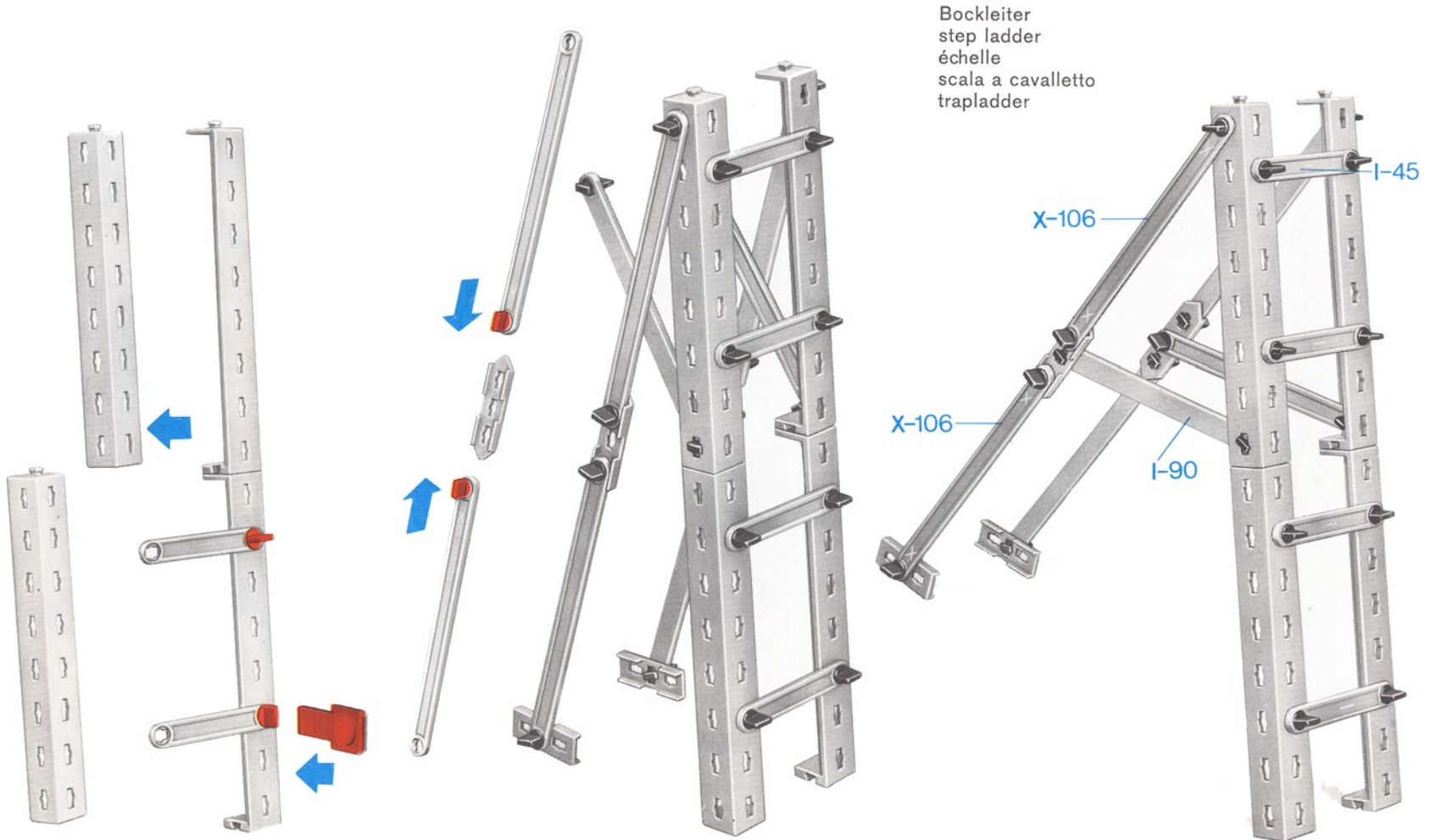


+ mini-mbt.

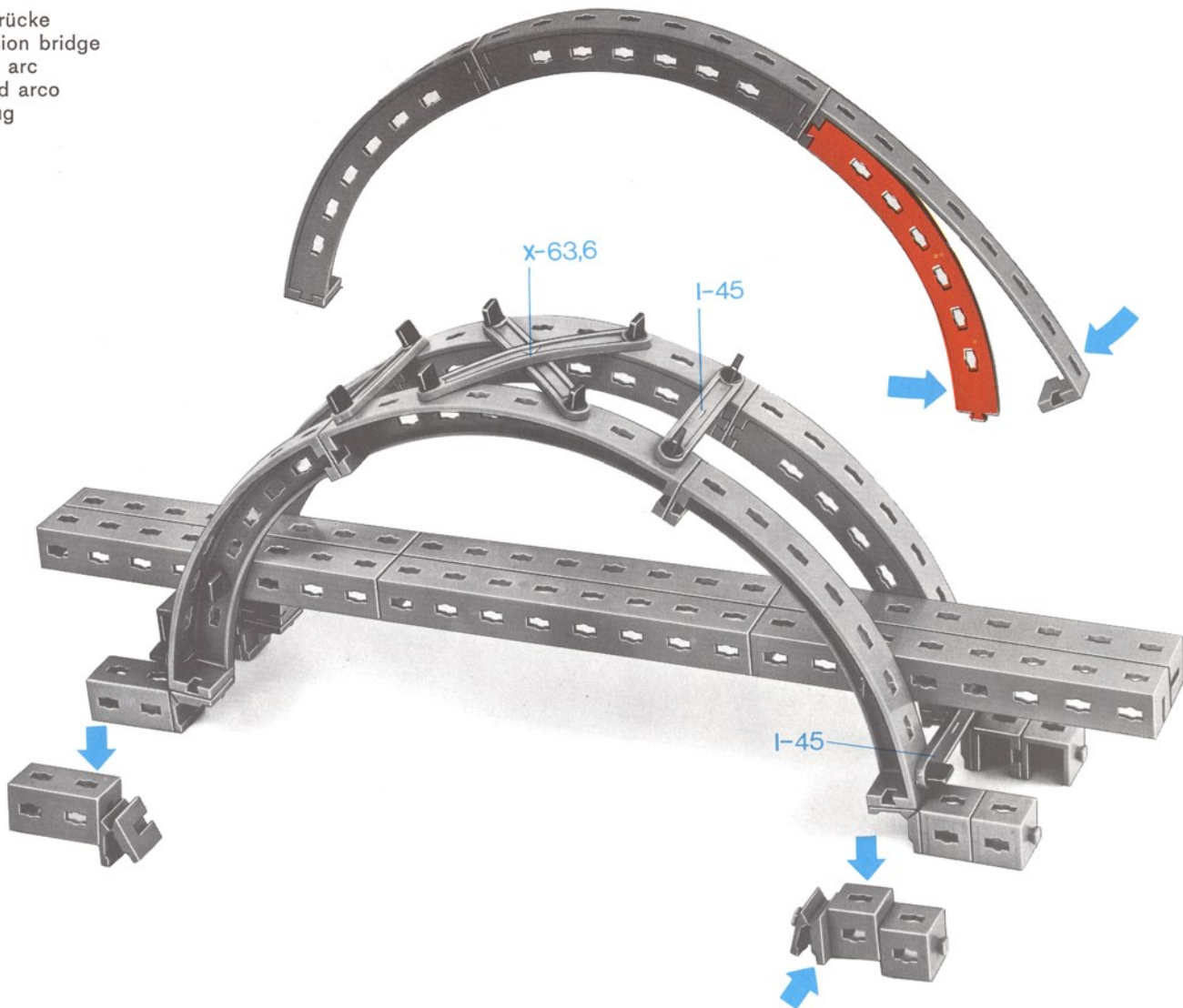
Mobilkran
mobile crane
grue mobile
grù mobile
mobiele kraan

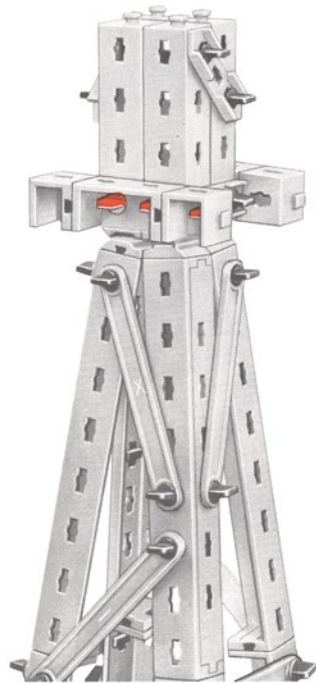
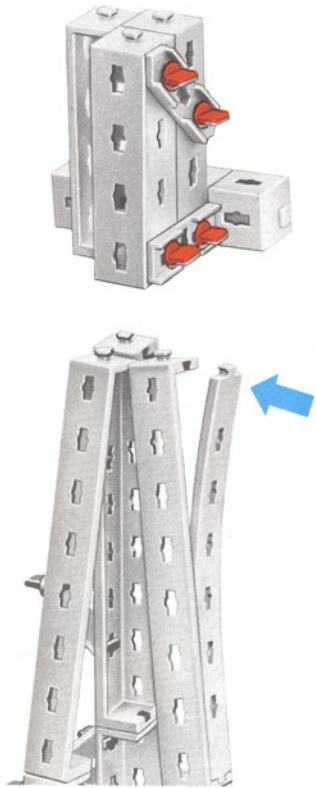


+ mot. 1 + mot. 2

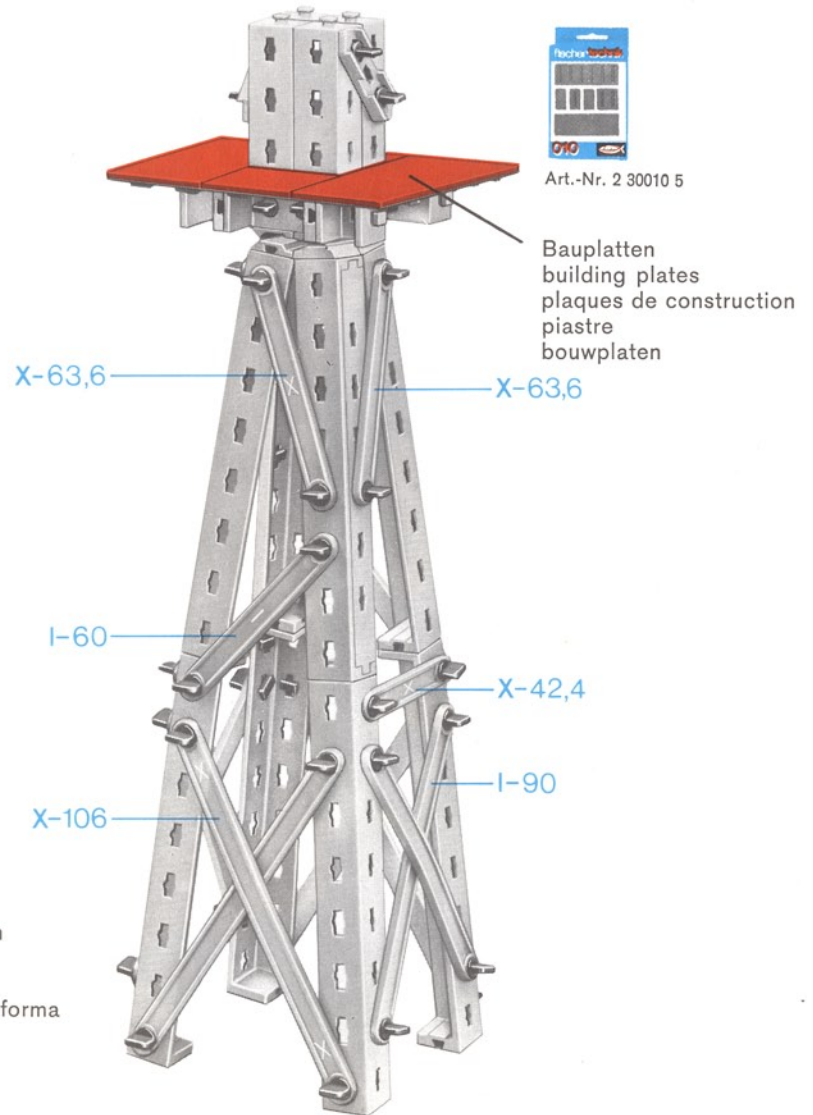


Bogenbrücke
suspension bridge
pont en arc
ponte ad arco
boogbrug

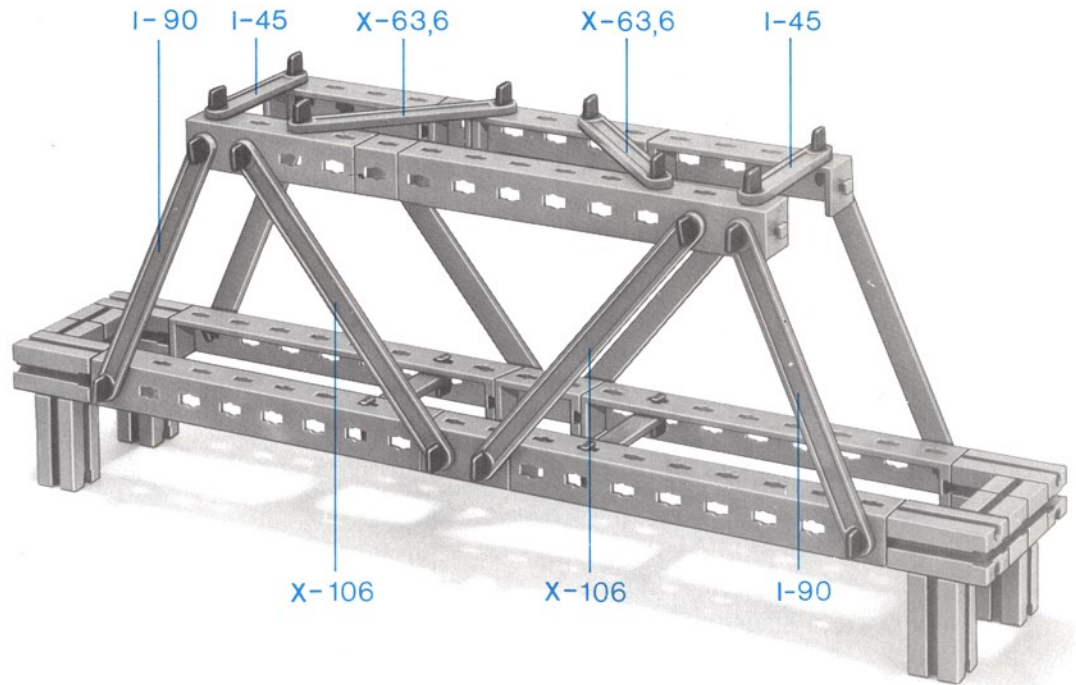
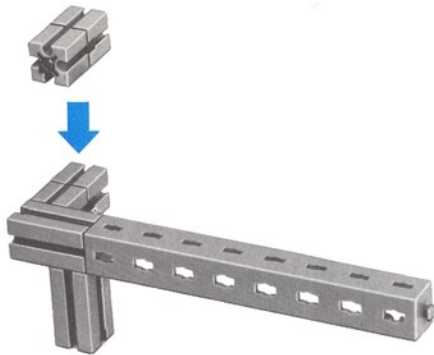




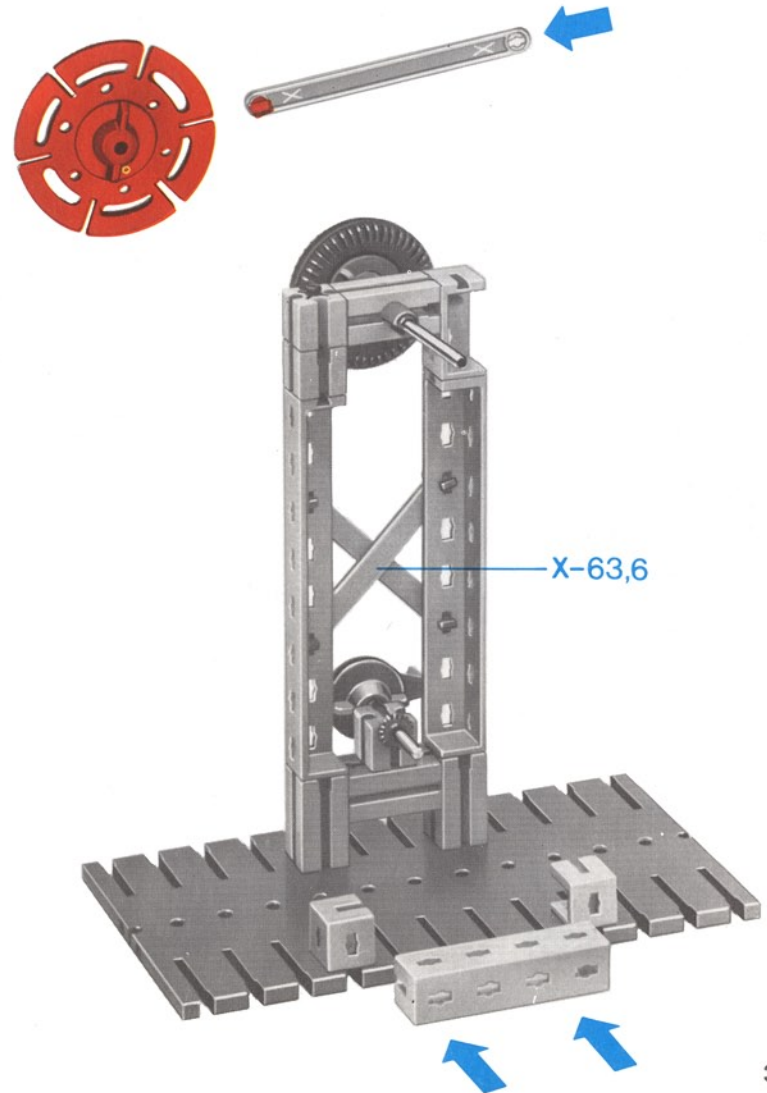
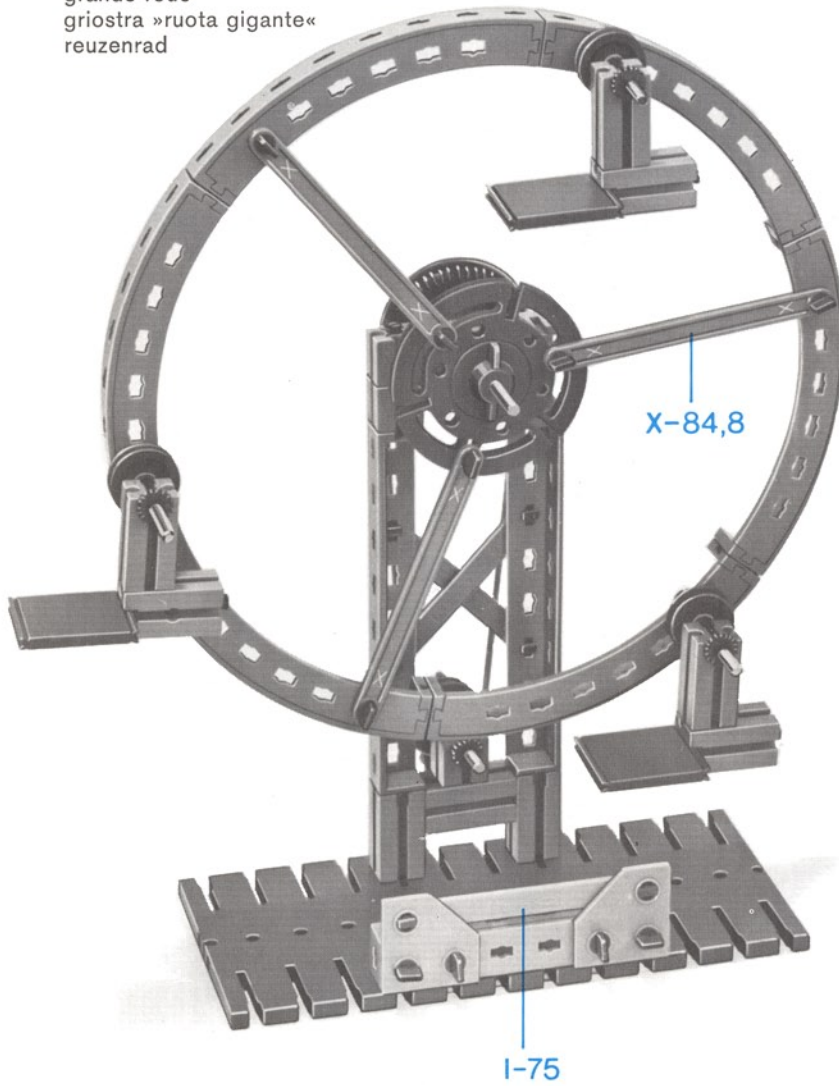
Aussichtsturm
 watchtower
 belvédère
 torre a piattaforma
 uitkijktoren

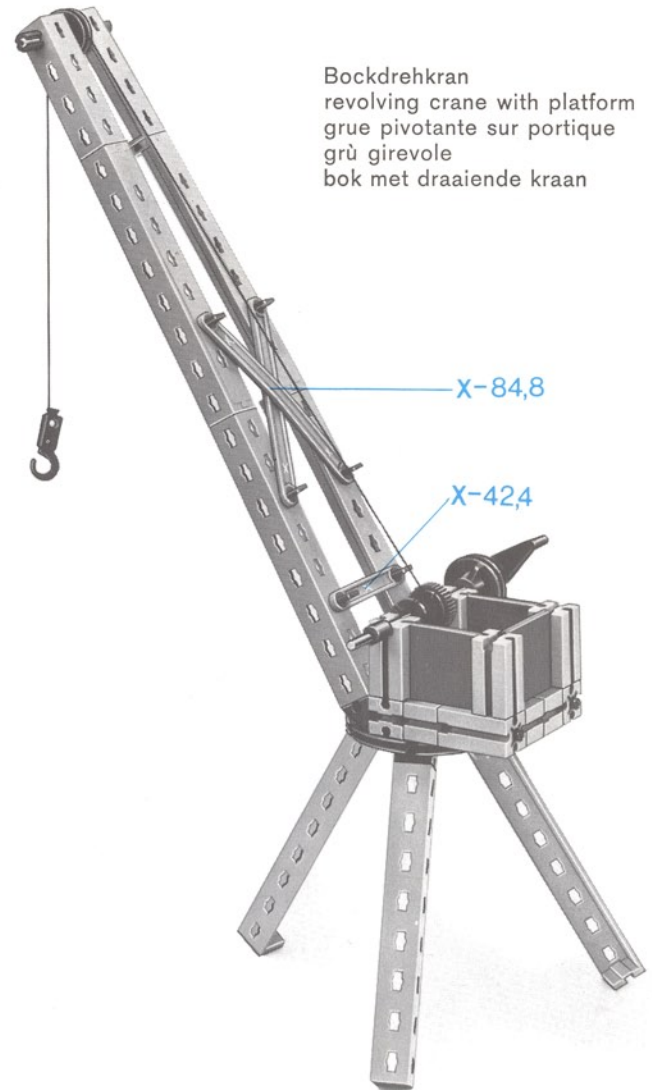
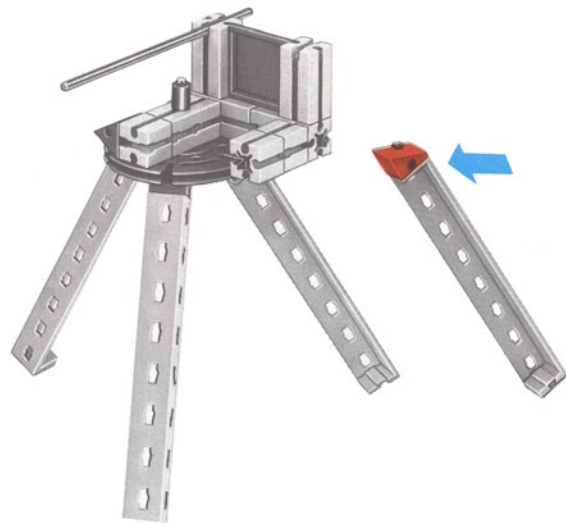


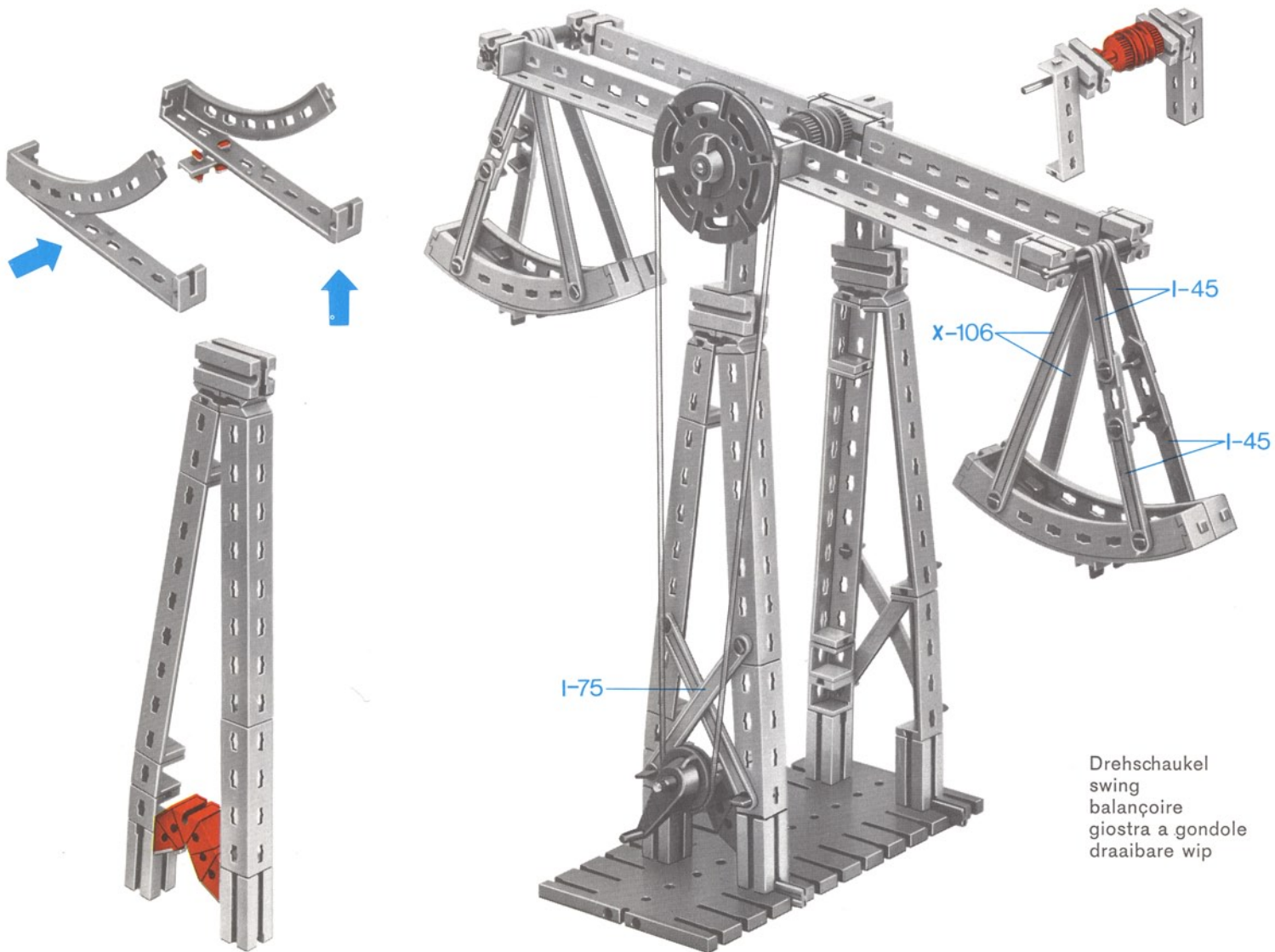
Fachwerkbrücke
bridge framework
pont en treillis
ponte a traliccio
vakwerkbrug



Riesenrad
ferris wheel
grande roue
griostra »ruota gigante«
reuzenrad

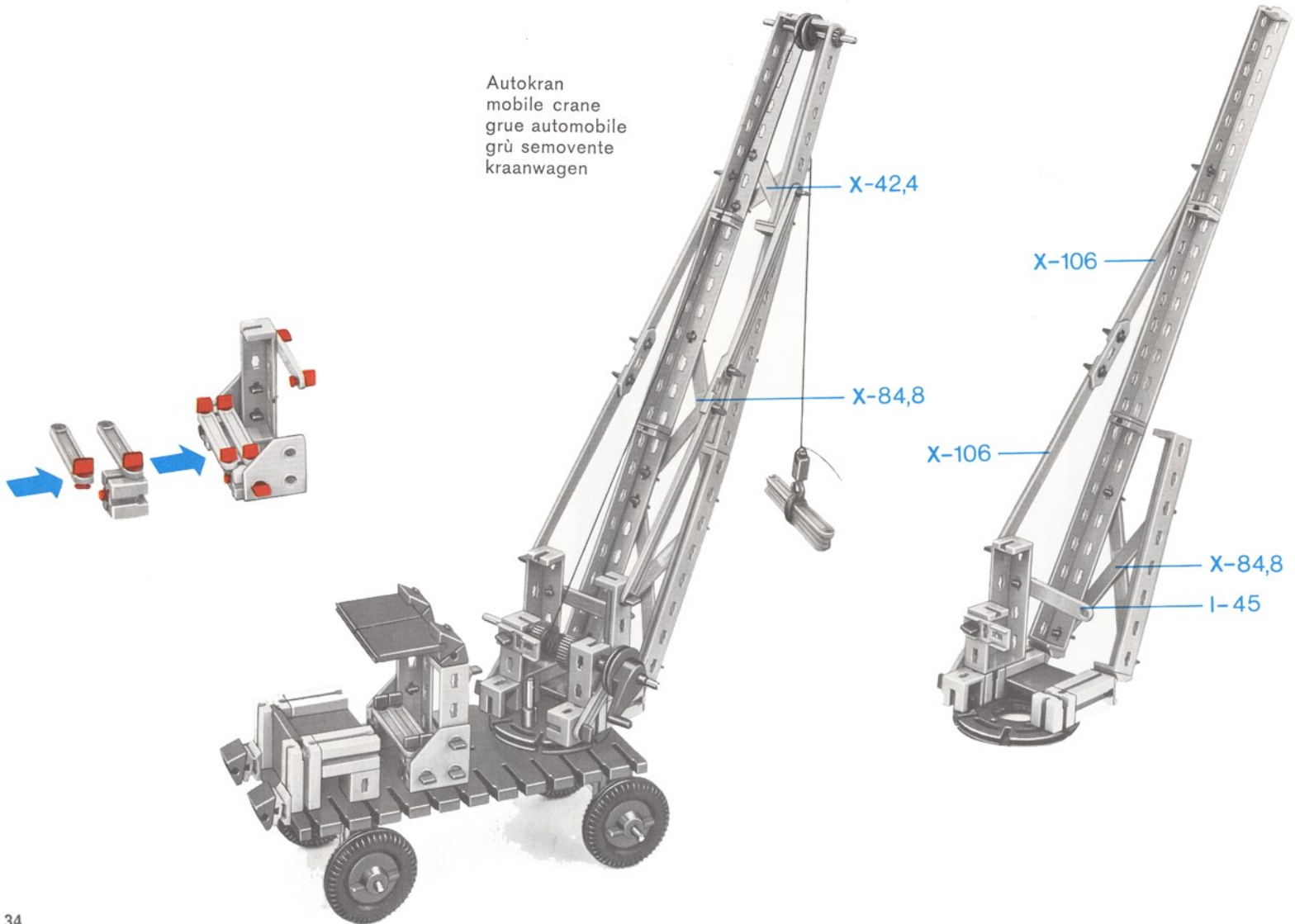


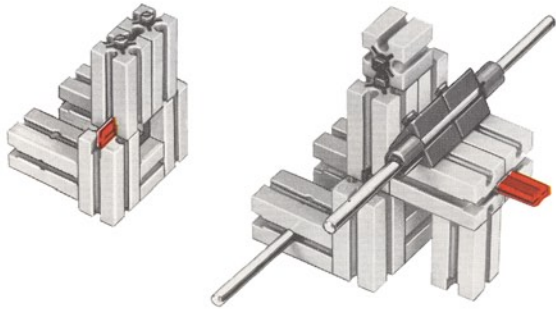




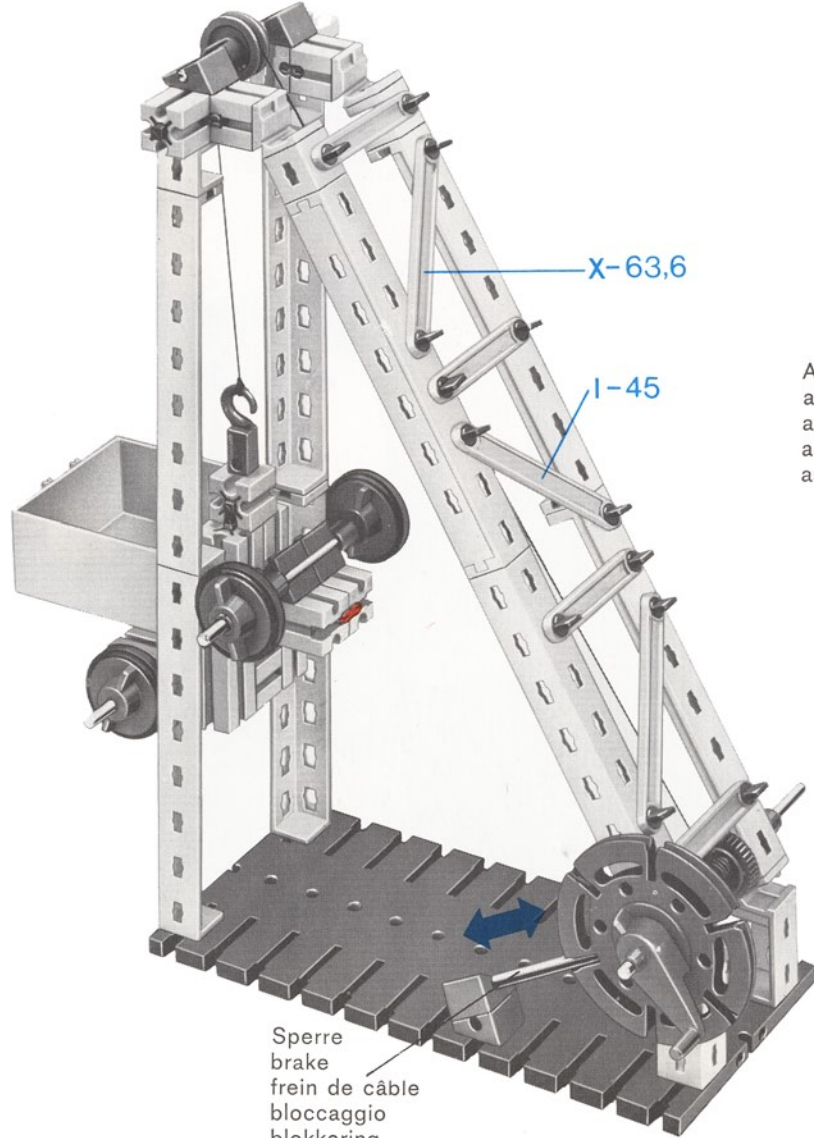
Drehschaukel
 swing
 balançoire
 giostra a gondole
 draaibare wip

Autokran
mobile crane
grue automobile
grù semovente
kraanwagen





Aufzug
hoist
monte-charge
montacarichi
hijstoestel

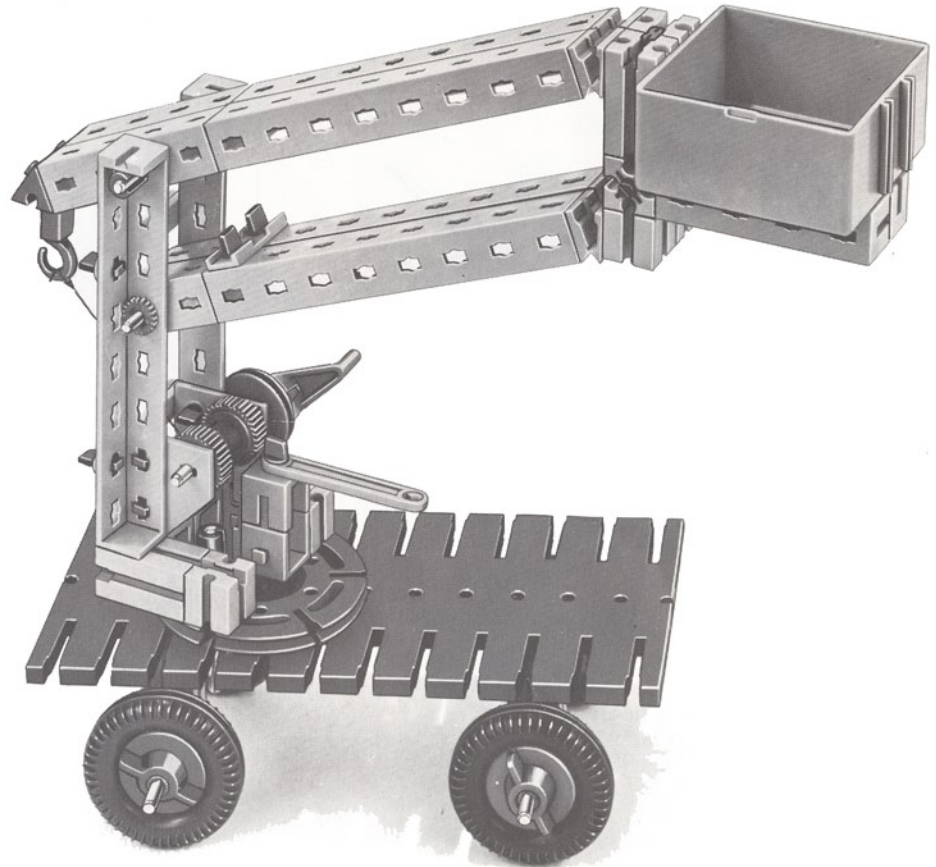
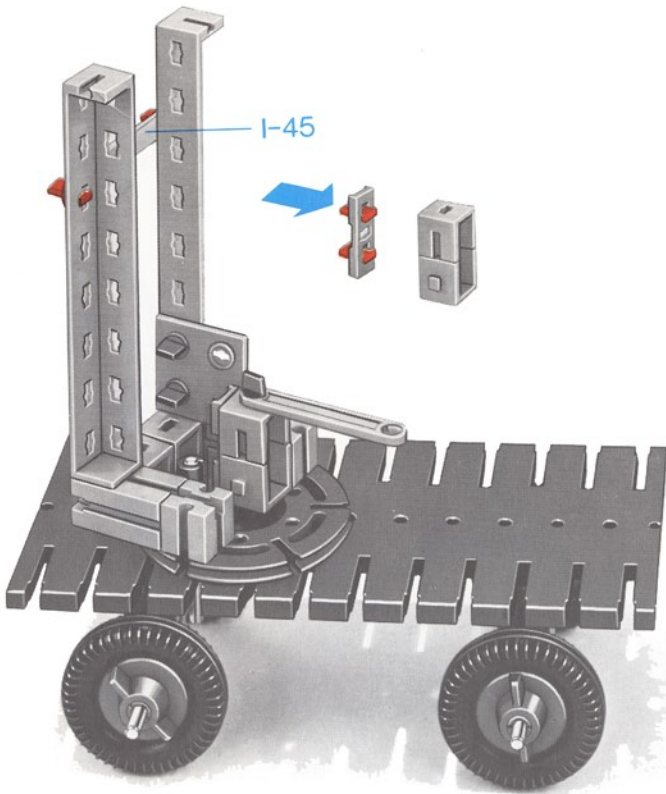


Sperre
brake
frein de câble
bloccaggio
blokkering

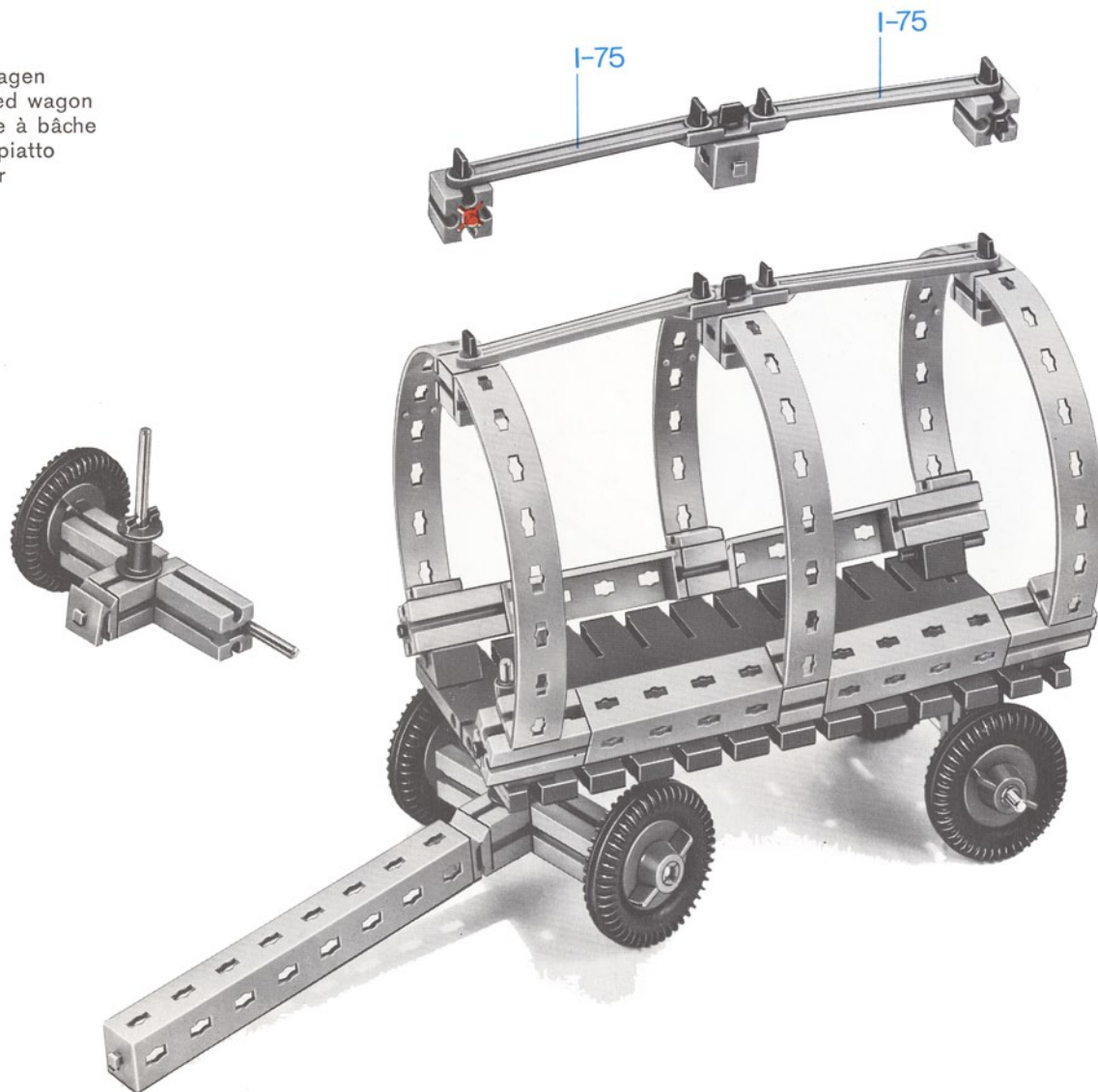
Achse 50
axle 2" approx.
axe 50
asse 50
as 50

Achse 60
axle 2 1/2" approx.
axe 60
asse 60
as 60

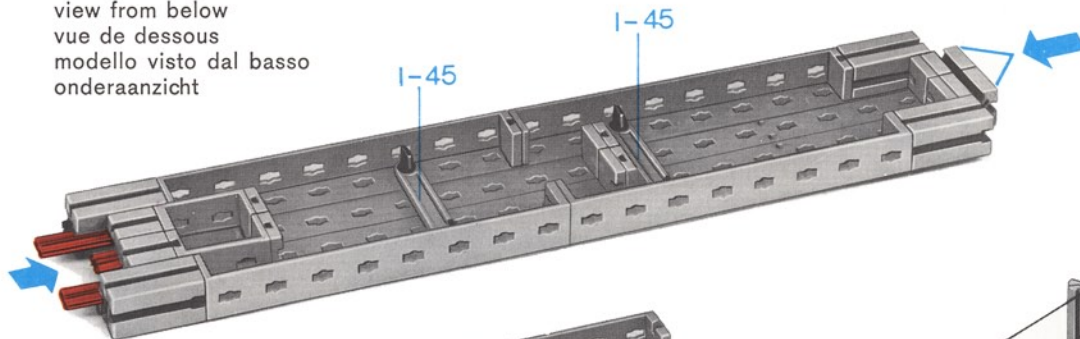
Hebebühne
mobile gantry
plateforme de levage
torretta elevabile
hefbrug



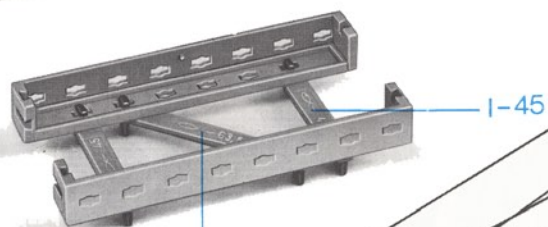
Planwagen
covered wagon
voiture à bâche
carro piatto
huifkar



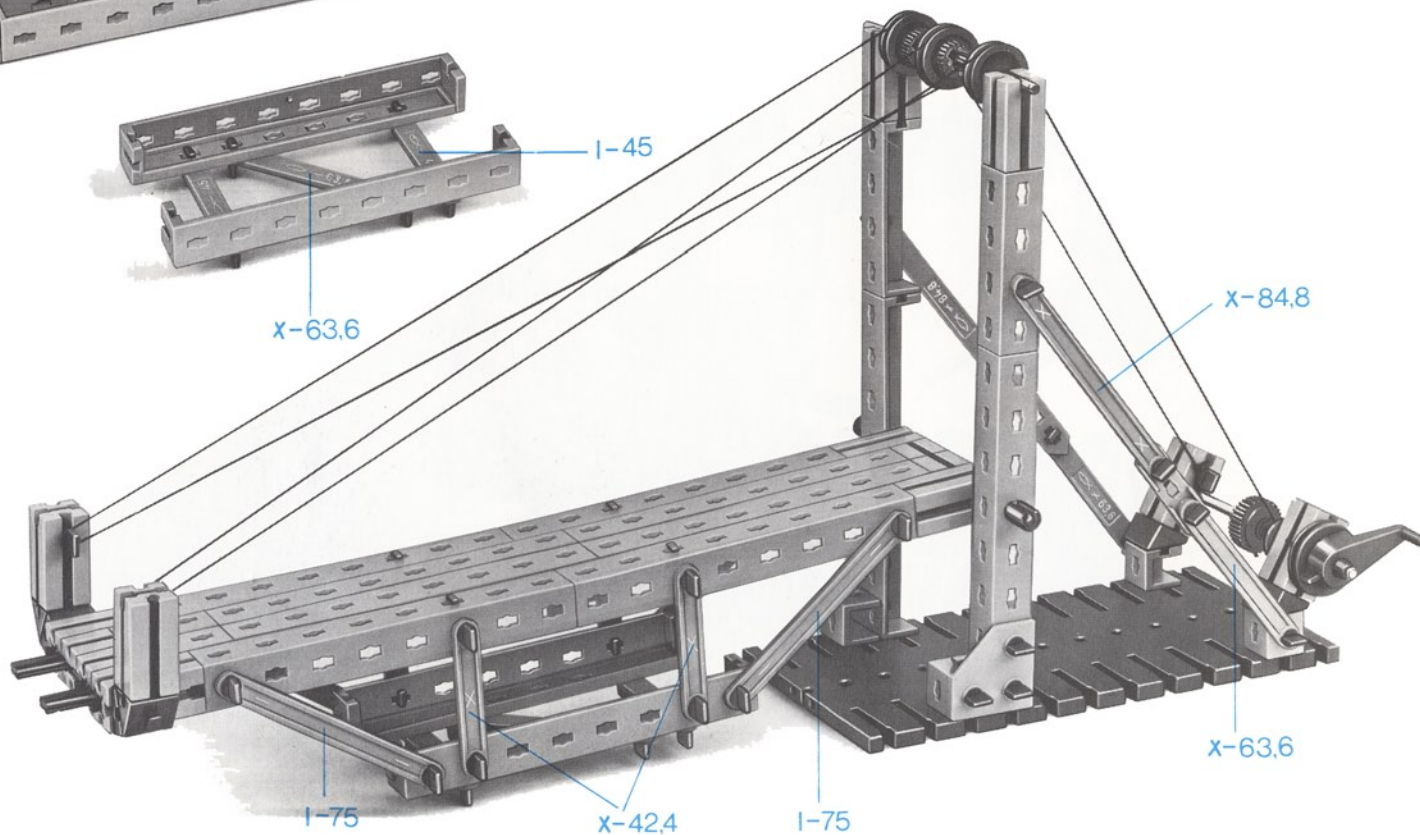
Unteransicht
view from below
vue de dessous
modello visto dal basso
onderaanzicht

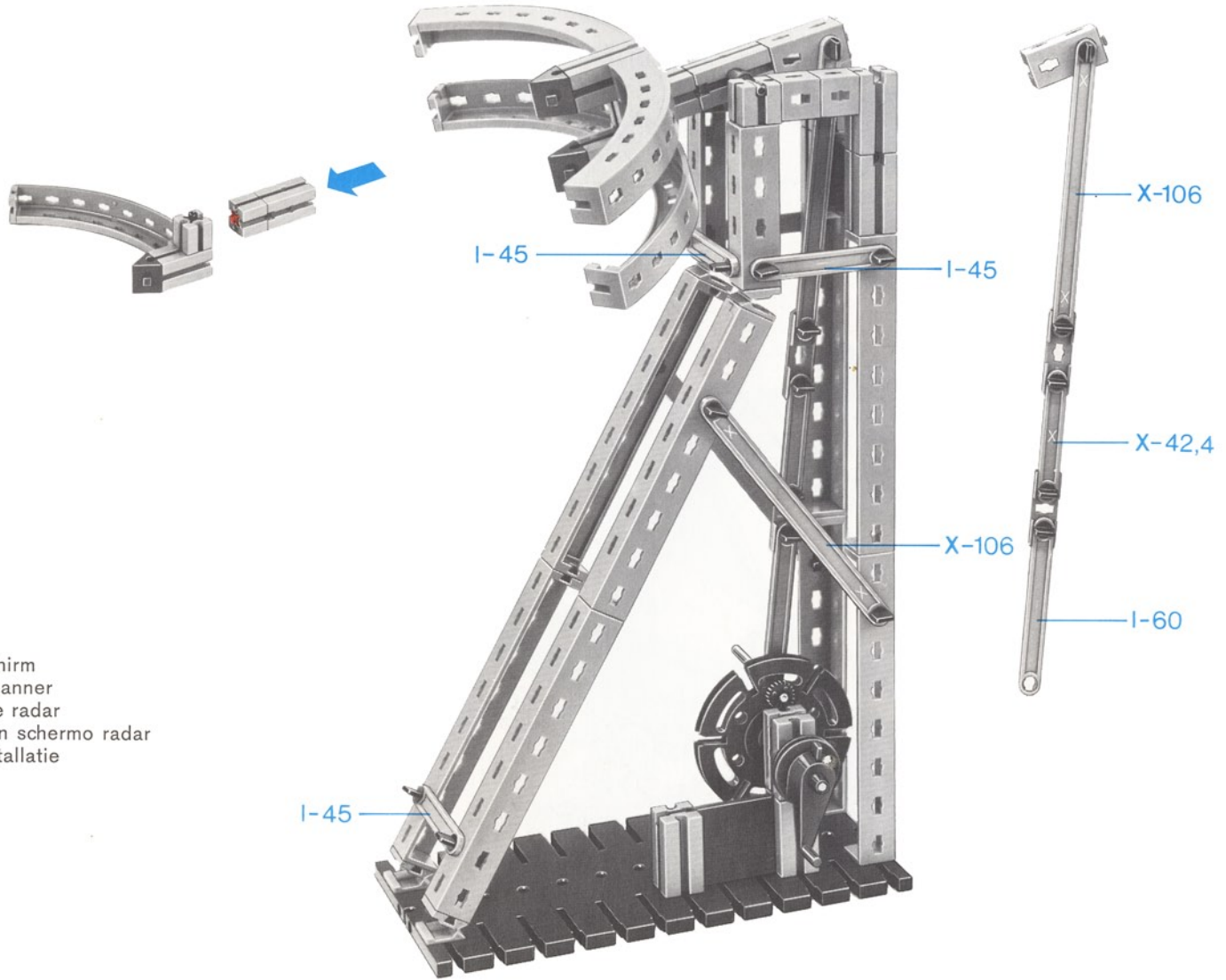


Zugbrücke
drawbridge
pont-levis
ponte levatoio
ophaalbrug

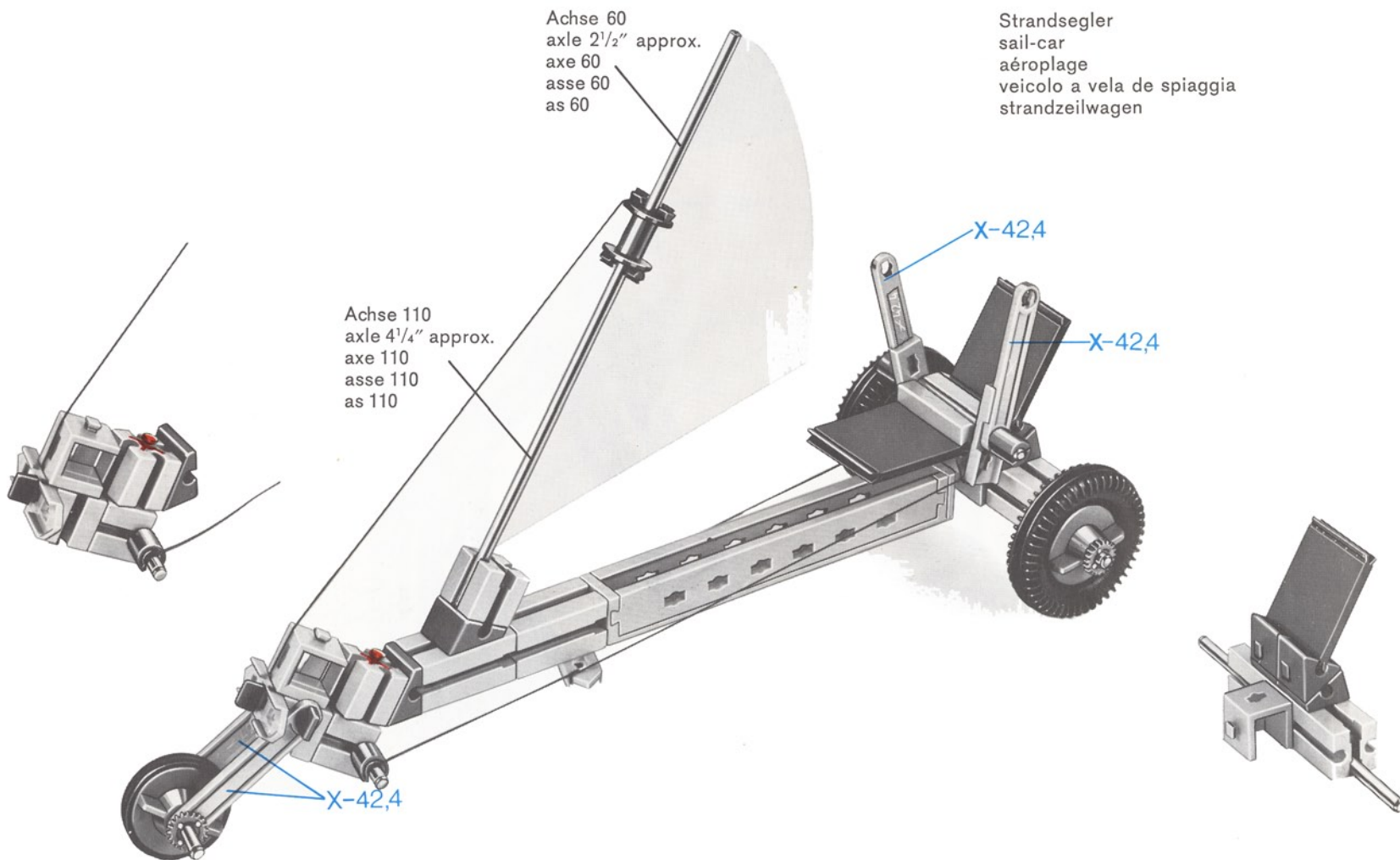


x-63,6

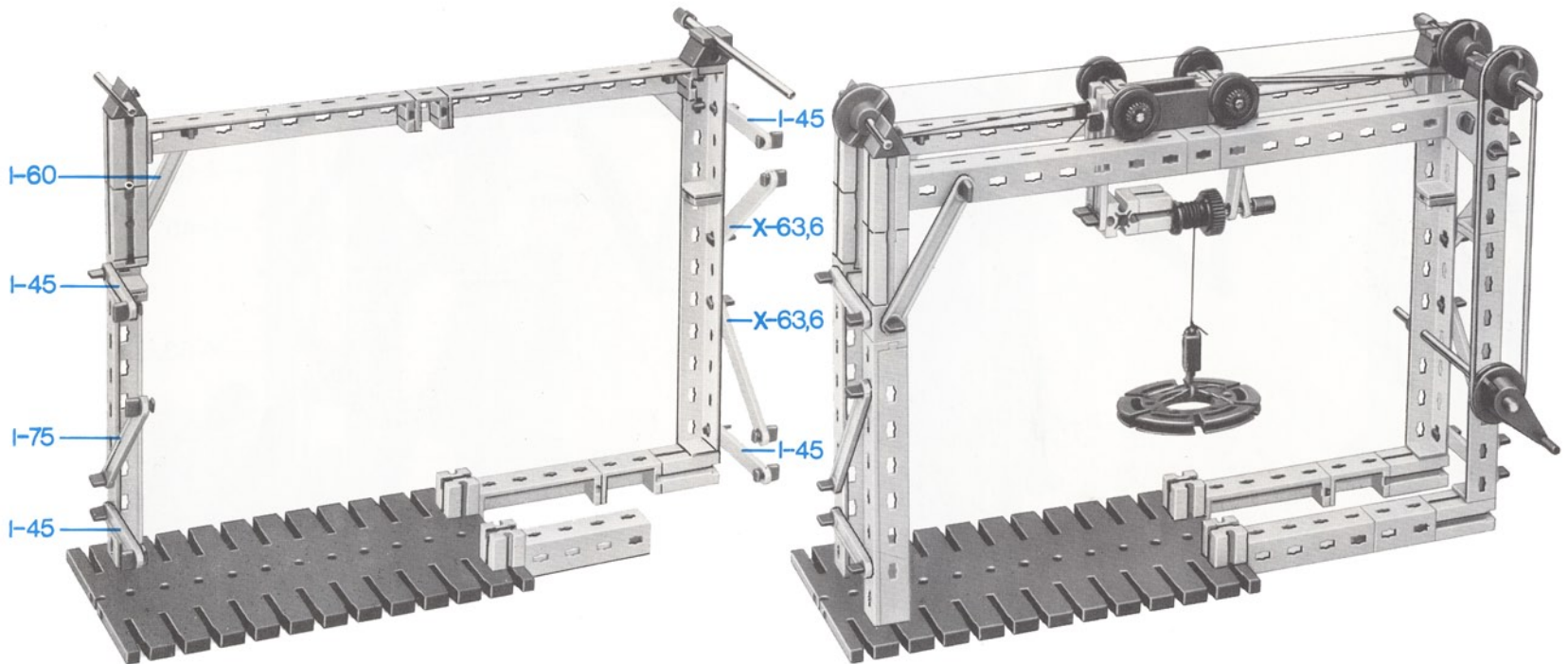
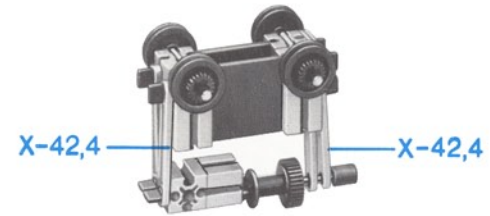




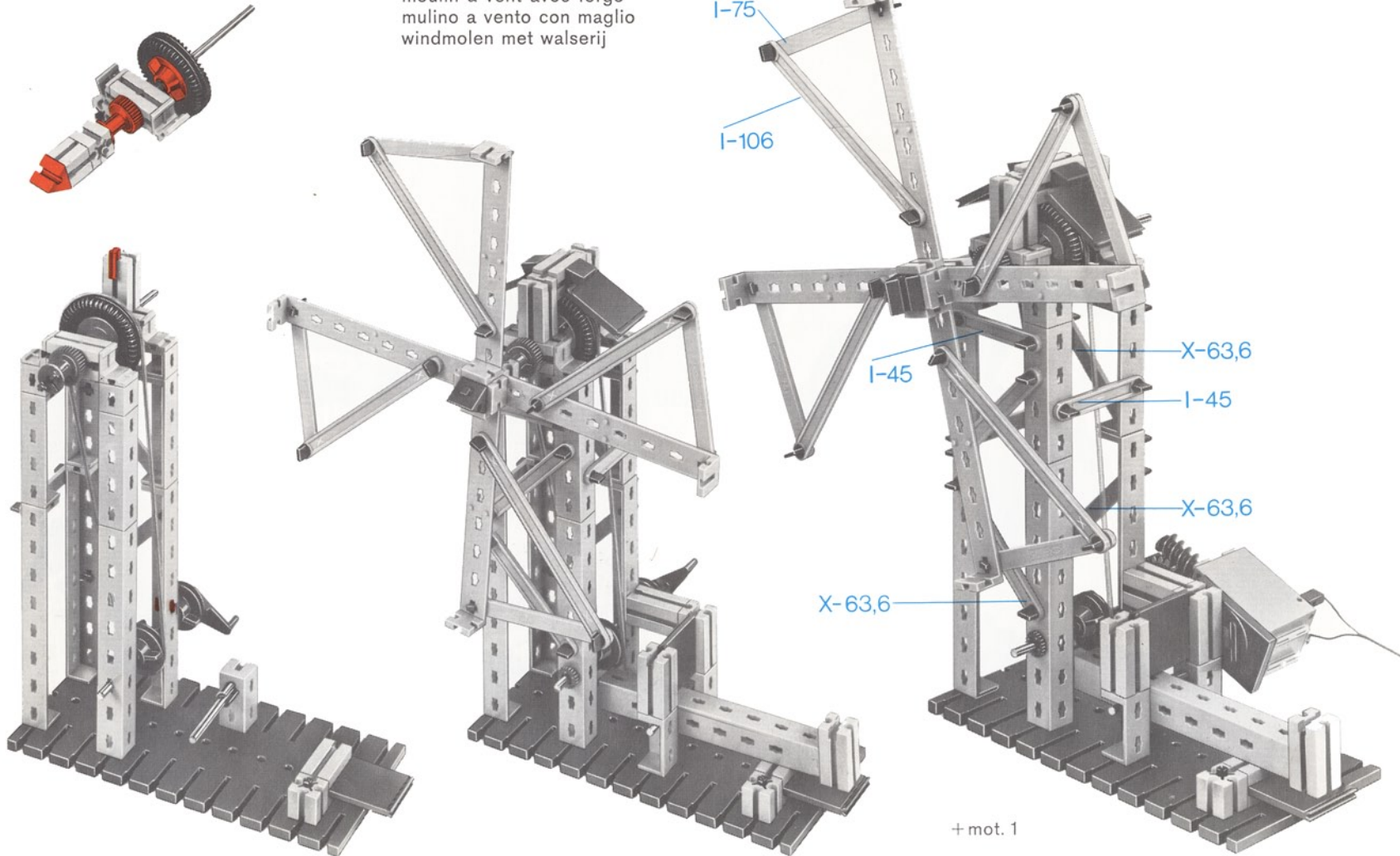
Radarschirm
 radar scanner
 écran de radar
 torre con schermo radar
 radarinstallatie



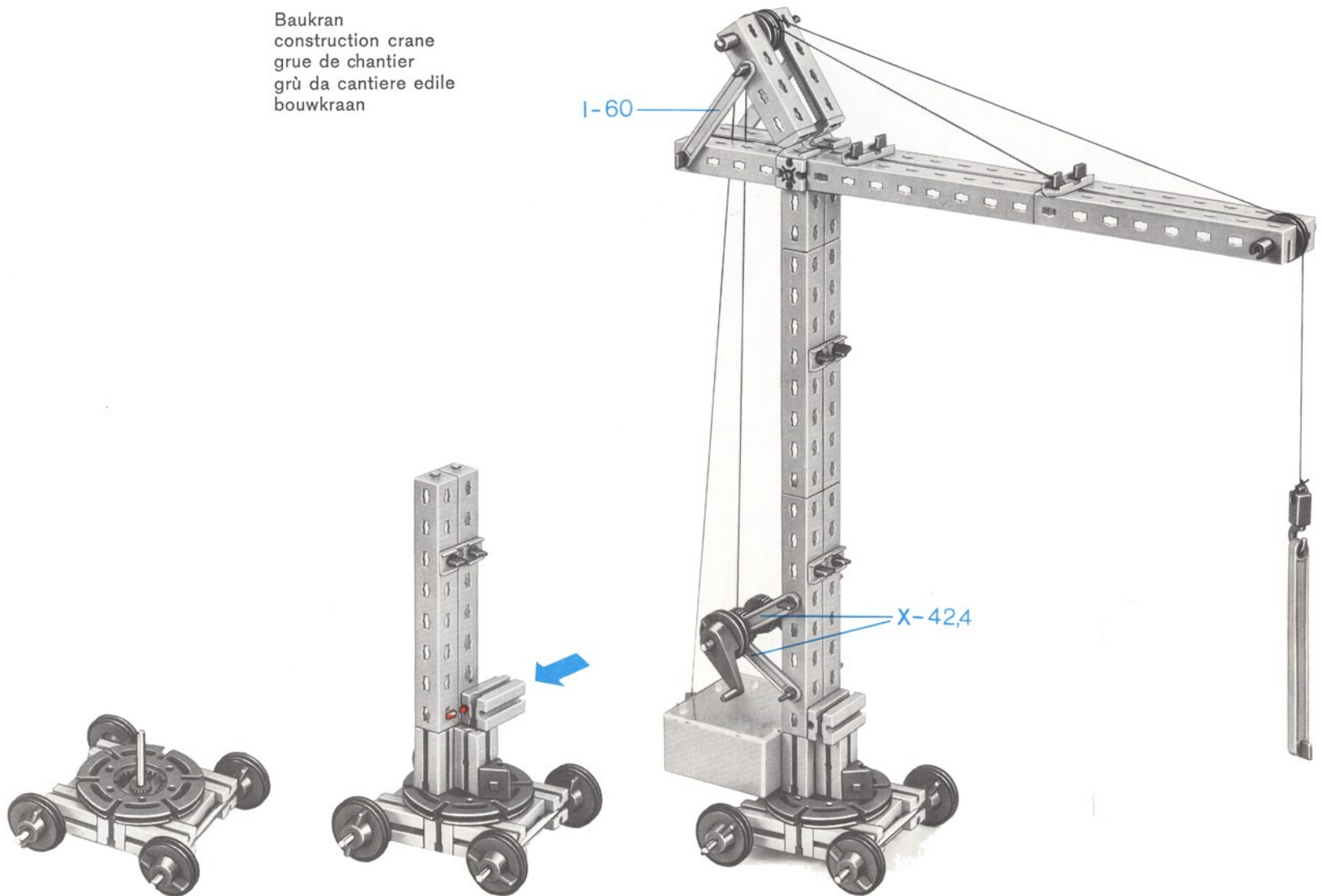
Portalkran mit Laufkatze
overhead crane with travelling hoist
portique avec chariot
grù a portale con carrello
portaalkraan met loopkat



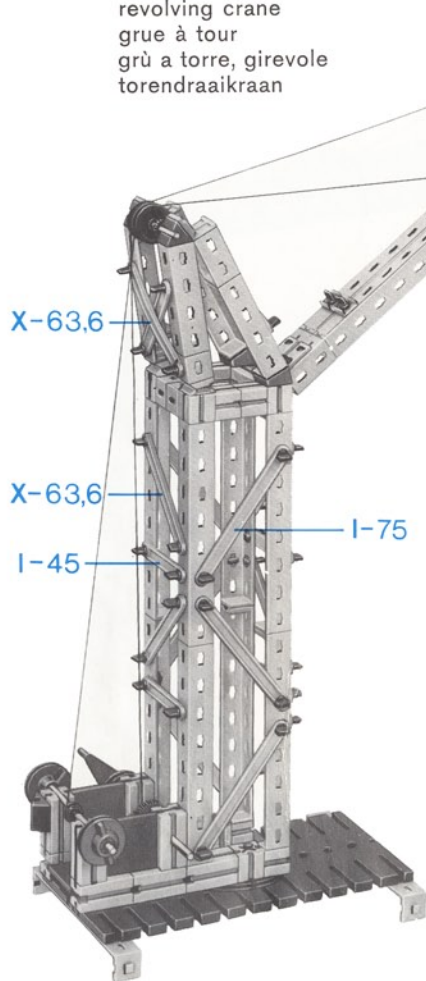
Windmühle mit Hammerwerk
windmill with trip hammer
moulin à vent avec forge
mulino a vento con maglio
windmolen met walserij



Baukran
construction crane
grue de chantier
grù da cantiere edile
bouwkraan



Turmdrehkran
 revolving crane
 grue à tour
 grù a torre, girevole
 torendraaikraan



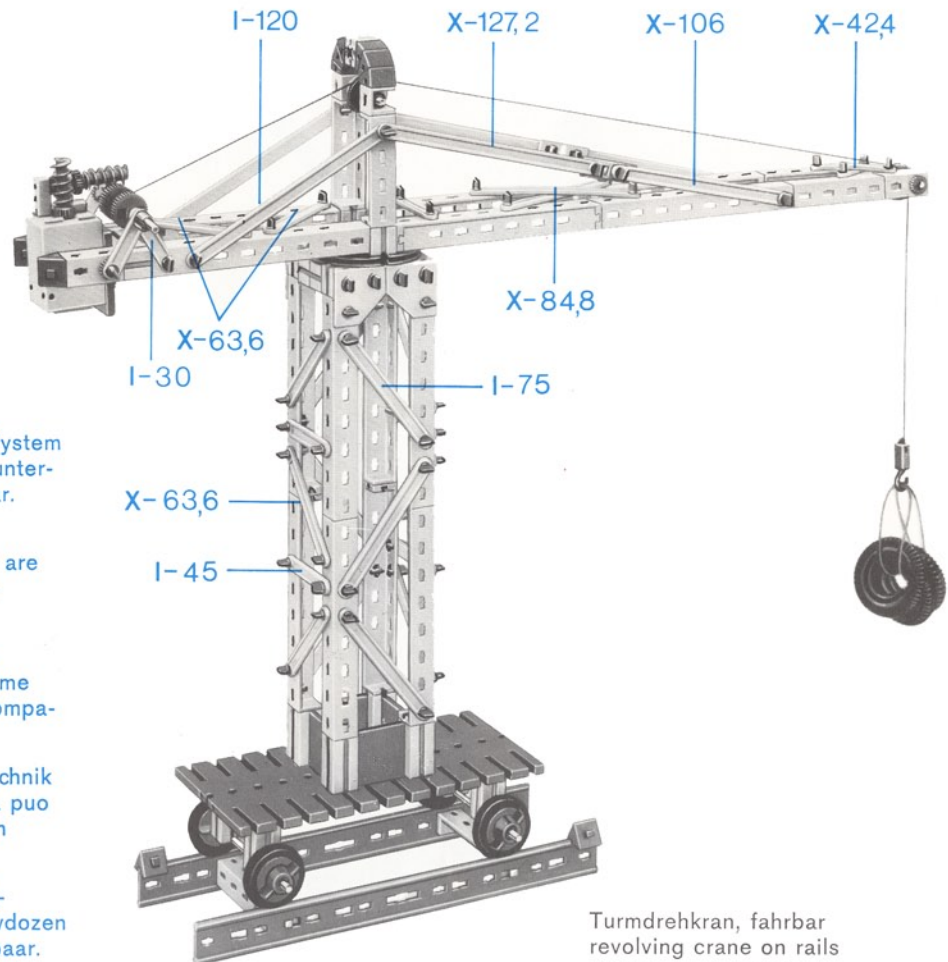
Beim fischertechnik-System sind alle Baukästen untereinander kombinierbar.

All the kits in the fischertechnik system are compatible with each other.

Toutes les boîtes de construction du système fischertechnik sont compatibles entr'elles.

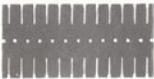
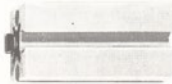
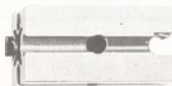






Nel sistema fischertechnik ogni singola cassetta può essere combinata con qualsiasi altra.

Bij het fischertechnik-systeem zijn de bouwdozen onderling combineerbaar.














Turmdrehkran, fahrbar
 revolving crane on rails
 grue à tour mobile
 grù a torre, girevole semovente
 rijdende torendraaikraan

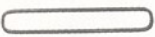










Stückliste 100

	Benennung	Artikel-Nr.	ft 100 Stück	Ergänzungs- und Zusatzkästen						Service
				Nr.	St.	Nr.	St.	Nr.	St.	
	Grundplatte 180×90 ● Baseplate 180×90 (5"×3½" approx.) Plaque de base 180×90 ● Piastra fondamentale 180×90 Basisplaat 180×90	4 31001 1	1			ft 07	1			
	Baustein 30 ● Building block 30 ● Élément de 30 Elemento 30 ● Bouwsteen 30	3 31003 1	8	ft 10 ft 15	8 8	ft 25	4	ft 01	8	
	Baustein 30 mit Bohrung ● Building block 30 with hole Élément de 30 percé ● Elemento 30 con foro Bouwsteen 30 met boring	3 31004 1	2	ft 25	2	ft 05	8			
	Baustein 15 ● Building block 15 ● Élément de 15 Elemento 15 ● Bouwsteen 15	3 31005 1	2	ft 10	4	ft 30	4	ft 01	2	
	Baustein 15 mit 2 Zapfen ● Building block 15 with 2 pegs Élément de 15 à 2 tenons ● Elemento 15 con due appendi neve ● Bouwsteen 15 met 2 tappen	3 31006 1	1	ft 10 ft 30	3 4	ft 01	2	ft 023	1	
	Baustein 15 mit 2 runden Zapfen ● Building block 15 with 2 round pegs ● Élément de 15 à 2 tourillons Elemento 15 con due appendici rosse ● Bouwsteen 15 met 2 ronde tappen	3 31007 1	1	ft 10	1	mot. 1	1			×
	Winkelstein gleichschenkelig ● Angle block, isosceles Élément angulaire isocèle ● Elemento a triangolare Hoeksteen met gelijke benen	4 31011 1	2	ft 25	4	ft 03	4	ft 30	1	
	Winkelstein gleichseitig ● Angle block, equilateral ● Élément angulaire équilatéral ● Elemento a triangolare equilatero Hoeksteen, gelijkzijdig	4 31010 1	2	ft 20	4	ft 03	4			
	Winkelstein rechtwinklig ● Angle block, right-angled Élément angulaire rectangle ● Element a triangolare Hoeksteen, rechthoekig	4 31012 1	2	ft 30	4	ft 03	4			










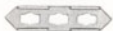
Stückliste 100

	Benennung	Artikel-Nr.	ft 100 Stück	Ergänzungs- und Zusatzkästen						Service
				Nr.	St.	Nr.	St.	Nr.	St.	
	Flachstein 30 ● Flat piece 30 ● Plaque de 30 Elemento piatto 30 ● Platte steen 30	4 31013 1	6	ft 10	3	ft 25	6	ft 03	9	
	Achse 50 ● Axle 2" approx. ● Axe 50 Asse 50 ● As 50	4 31033 3	2	ft 20	1	ft 023	1			×
	Achse 60 ● Axle 2 1/2" approx. ● Axe 60 Asse 60 ● As 60	4 31032 3	2	ft 20 ft 25	2 2	ft 02	1	mot. 1 mot. 2	1 1	×
	Achse 110 ● Axle 4 1/4" approx. ● Axe 110 Asse 110 ● As 110	4 31031 3	2	ft 10	2	ft 02	1			×
	Achshalter ● Axle holder ● Support d'axe Supporto per assi ● Ashouder	4 35060 1	2							
	Nabe ● Hub ● Moyeu ● Mozzo ● Naaf	3 31014 1	4	ft 15	2	ft 04	2			
	Flachnabe ● Flat hub ● Moyeu plat Mozzo piatto ● Platte naaf	3 31015 1	1	ft 20	4	ft 02	3	ft 04	1	
	Reifen 45 ● Tyre 45 (1 3/4" approx.) ● Pneu 45 Copertone 45 ● Wielband 45	4 31018 1	4	ft 15	2	ft 02	3			
	Reifen 30 ● Tyre 30 (1 1/4" approx.) ● Pneu 30 Copertone 30 ● Wielband 30	4 31017 1	4	ft 021	4					
	Drehscheibe ● Large pulley ● Plaque tournante Disco girerole ● Draaischijf	4 31019 1	1	ft 20	1	ft 08	1	ft 04	1	
	Seilrolle ● Pulley ● Poulie ● Puleggia ● Katrol	4 35795 1	4	ft 06	4					








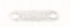

Stückliste 100

	Benennung	Artikel-Nr.	ft 100 Stück	Ergänzungs- und Zusatzkästen						Service
				Nr.	St.	Nr.	St.	Nr.	St.	
	Antriebsfeder 270 ● Drive spring 270 (10½" approx.) Ressort de transmission 270 ● Molla per trasmissioni 270 Aandrijfveer 270	4 31028 7	1	ft 09	3					
	Nylonseil ● Nylon line ● Ficelle ● Funicella per trasmissioni ● Nylon draad	3 31027 1	1	ft 023	1					
	Riegelscheibe ● Blocking washer ● Disque d'arrêt Rondella di fissaggio ● Grendelschijf	4 36334 1	4	ft 032	10					
	Klemmbuchse ● Spring clip ● Bague de serrage Bussola di fissaggio ● Klembus	3 31023 1	4	ft 20	2	ft 02	4	ft 09	5	×
	Handkurbel ● Crank ● Manivelle ● Manovelle ● Handkruk	4 21026 1	1	ft 30	1	ft 023	1			
	Seiltrommel ● Winch drum ● Tambour Tamburo per funicella ● Katroltrommel	4 31016 1	1	ft 30	1	ft 023	1			
	Klemmring für Seiltrommel ● Locking ring for winch drum Flasque de serrage pour tambour ● Anello di fissaggio Klemring voor kabeltrommel	4 31020 1	2	ft 30	2	ft 023	2			
	Haken ● Hook ● Crochet ● Gancio ● Haak	4 31025 1	1	ft 20	1					
	Verbindungsstück 30 ● Connector 30 ● Languette d'assemblage 30 ● Raccordo 30 ● Verbindingsstuk 30	4 31061 1	2							×
	Gummiring 37×2,5 ● Rubber ring 37×2,5 ● Elastique 37×2,5 Anello elastico 37×2,5 ● Rubberring 37×2,5	4 36051 7	2							
	Gummiring rot 50×1 ● Rubber ring red 50×1 ● Elastique rouge 50×1 Anello elastico rosso 50×1 ● Rubberring rood 50×1	4 36010 7	5							







Stückliste 100 S

	Benennung	Artikel-Nr.	ft 100 S Stück	Ergänzungs- und Zusatzkästen						Service
				Nr.	St.	Nr.	St.	Nr.	St.	
	Flachstück 120 ● Flat strut 120 ● Plat de 120 Pezzo piatto 120 ● Vlakke steun 120	4 36307 1	2	ft 037	3					
	Flachträger 120 ● Flat girder 120 ● Etrier de 120 Trave piatta 120 ● Vlakke draagsteun 120	4 36305 1	6	ft 037	3					
	Winkelträger 15 ● Girder 15 ● Cornière de 15 Trave angolare 15 ● Hoekdraagsteun 15	4 36300 1	2	ft 031	2					
	Winkelträger 15 mit 2 Zapfen ● Girder 15 with 2 lugs Elément de 15 à 2 tenons ● Trave angolare 15 con 2 perni Hoekdraagsteun 15 met 2 kappen (pennen)	4 36304 1	2	ft 031	2					
	Winkelträger 30 ● Girder 30 ● Cornière de 30 Trave angolare 30 ● Hoekdraagsteun 30	4 36301 1	2	ft 031	4					
	Winkelträger 60 ● Girder 60 ● Cornière de 60 Trave angolare 60 ● Hoekdraagsteun 60	4 36302 1	4	ft 031	2					
	Winkelträger 120 ● Girder 120 ● Cornière de 120 Trave angolare 120 ● Hoekdraagsteun 120	4 36303 1	6	ft 031	4					
	Bogenstück 60° ● Curved strut, small radius Plat cintré de 60° ● Pezzo curvo raggio piccolo Boogstuk, kleine radius	4 36308 1	6	ft 037	3					
	Eckknotenplatte ● Corner connector plate ● Gousset d'angle Piastra nodale angolare ● Hoekknopplaat	4 36325 1	2	ft 033	2					
	Lasche 21,3 ● Fish-plate 21,3 ● Eclisse de 21,3 Coprigiunto 21,3 ● Rechtverbindungsstuk 21,3	4 36327 1	2	ft 033	4					

Stückliste 100 S

	Benennung	Artikel-Nr.	ft 100 S Stück	Ergänzungs- und Zusatzkästen						Service
				Nr.	St.	Nr.	St.	Nr.	St.	
	Scharnier ● Hinge ● Charnière Cerniera ● Scharnier	4 36329 1	4	ft 033	6					
	Lasche 15 ● Fish-plate 15 ● Eclisse de 15 Coprigiunto 15 ● Rechtverbindungsstück 15	4 36326 1	2	ft 033	4					
	Kassette ● Box ● Coffret ● Cassetta ● Cassette	3 36518 1	1							
	Verbindungsstück 15 ● Connector 15 ● Languette d'assemblage 15 ● Raccordo 15 ● Verbindungsstück 15	4 31060 1	2							×
	S-Riegel 4 ● Key-bolt 4 ● Rivet de 4 ● Chiavistello 4 Grendel 4	4 36323 1	64	ft 032	60					
	Riegelscheibe ● Blocking washer ● Disque d'arrêt Rondella di fissaggio ● Grendelschijf	4 36334 1	6	ft 032	10					
	S-Griff ● Key-bolt tool ● Tourne-rivet ● Chiavetta ● S-greep	4 35800 1	1	ft 032	1					
	I-Strebe 45 ● I-strut 45 ● Entretoise de 45 type I Diagonale I 45 ● I-spant 45	4 36310 1	4	ft 035	4					
	I-Strebe 60 ● I-strut 60 ● Entretoise de 60 type I Diagonale I 60 ● I-spant 60	4 36311 1	4	ft 035	6					

Stückliste 100 S

	Benennung	Artikel-Nr.	ft 100 S Stück	Ergänzungs- und Zusatzkästen						Service
				Nr.	St.	Nr.	St.	Nr.	St.	
	I-Strebe 75 ● I-strut 75 ● Entretoise de 75 type I Diagonale I 75 ● I-spant 75	4 36312 1	4	ft 035	6					
	I-Strebe 90 ● I-strut 90 ● Entretoise de 90 type I Diagonale I 90 ● I-spant 90	4 36313 1	4	ft 035	4					
	X-Strebe 42,4 ● X-strut 42,4 ● Entretoise de 42,4 type X Diagonale X 42,4 ● X-spant 42,4	4 36315 1	4	ft 036	6					
	X-Strebe 63,6 ● X-strut 63,6 ● Entretoise 63,6 type X Diagonale X 63,6 ● X-spant 63,6	4 36316 1	4	ft 036	6					
	X-Strebe 84,8 ● X-strut 84,8 ● Entretoise de 84,8 type X Diagonale X 84,8 ● X-spant 84,8	4 36317 1	4	ft 036	6					
	X-Strebe 106 ● X-strut 106 ● Entretoise de 106 type X Diagonale X 106 ● X-spant 106	4 36318 1	4	ft 036	6					

So könnt Ihr den fischertechnik Grundkasten 100 erweitern

Like this you can extend the fischertechnik basic kit 100

Pour compléter la boîte de base fischertechnik 100

Così potete ampliare la cassetta fischertechnik 100

Zo kan u de fischertechnik basisdoos 100 uitbreiden

Von 100 auf 200 mit den Ergänzungskästen 10, 15, 20

From 100 to 200 using the conversion kits 10, 15, 20

Pour passer de la boîte 100 à la boîte 200 il faut les boîtes complémentaires 10, 15, 20

Da 100 a 200 con le cassette di completamento 10, 15, 20

Van 100 naar 200 met de completeringsdozen 10, 15, 20

Von 200 auf 400 mit den Ergänzungskästen 10, 15, 25, 30

From 200 to 400 using the extension kits 10, 15, 25, 30

Pour passer de la boîte 200 à la boîte 400 il faut les boîtes complémentaires 10, 15, 25, 30

Da 200 a 400 con le cassette di completamento 10, 15, 25, 30

Van 200 naar 400 met de completeringsdozen 10, 15, 25, 30

Die Baukastenbücher 200 und 200 S sowie 400 und 400 S

erhaltet Ihr ebenfalls bei Eurem Spielwarenfachhändler.

You can get the instruction books at your local stockist.

Les livres de modèles 200+200 S ainsi que 400+400 S

peuvent être obtenus chez votre revendeur fischertechnik.

I libri per le cassette ft 200 e ft 200 S, nonché ft 400 e

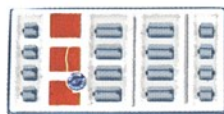
ft 400 S sono ora pure disponibili presso i migliori

negozi specializzati.

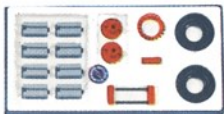
Voorbeeldenboek 200+200 S evenals 400+400 S kan u

bij uw fischertechnik verdeler bekomen.

Ergänzungskästen Conversion kits Boîtes complémentaires



fischertechnik 10
Art.-Nr. 2 30910 5



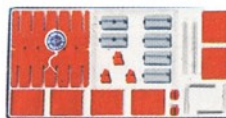
fischertechnik 15
Art.-Nr. 2 30915 5



fischertechnik 20
Art.-Nr. 2 30920 5



Cassette di completa- mento Kompleteringsdozen

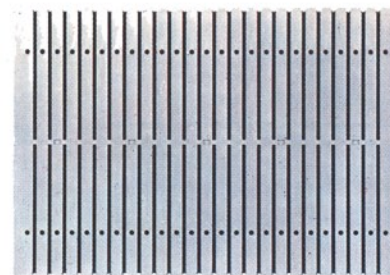


fischertechnik 25
Art.-Nr. 2 30925 5



fischertechnik 30
Art.-Nr. 2 30930 5

Sammelkasten Storage case Boîte de rangement Cassetta per la raccolta Verzameldoos



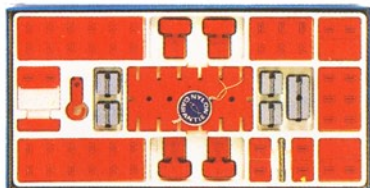
fischertechnik 1000-0 Art.-Nr. 2 30602 5



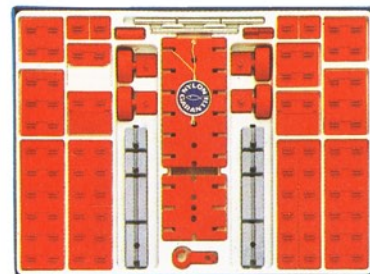
fischertechnik 1000 Art.-Nr. 2 30603 5



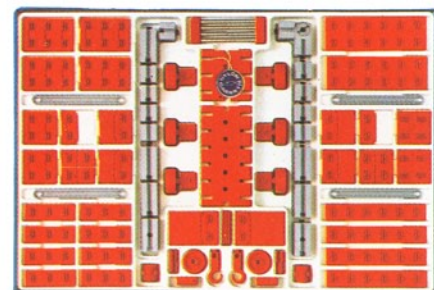
fischertechnik 1000-1 Art.-Nr. 2 30604 5



fischertechnik 25 V Art.-Nr. 2 30700 5



fischertechnik 50 V Art.-Nr. 2 30701 5



fischertechnik 100 V Art.-Nr. 2 30702 5

Vorstufekästen

Das Programm für Jungen und Mädchen ab 4 Jahren mit Bauteilen zum Klipsen und Schieben für kleine Hände. Kompakträder schaffen problemlos Bewegung, denn Rad und Achse sind eine Einheit. Alle Elemente sind auf das gesamte fischertechnik-System abgestimmt.

Pre-school

The program for boys and girls from the age of 4 upwards, with building parts for small hands, which clip together with a slight push. Compact wheels allow trouble free movement, for the wheel and axle are one. All the elements are compatible with the whole fischertechnik system.

»Maternelle«

Un programme pour garçons et filles à partir de 4 ans, avec de nombreux éléments de construction, conçus pour les petites mains, et qui s'adaptent par simple glissement ou pression. Roues et axes forment un ensemble et se fixent sans difficulté. Tous les éléments s'intègrent dans le système de construction fischertechnik.

»Primi Passi«

Il programma per ragazzi e ragazze dell'età di 4 anni in poi con elementi ad innesto facile e scorrimento semplice per mani piccole. Ruote compatte rendono mobili i modelli, senza problemi di sorta, essendo la ruota e l'asse fatti di un solo pezzo. Tutti gli elementi sono concordati con il rimanente sistema fischertechnik.

Voorprogramma

Het programma voor jongens en meisjes vanaf 4 jaar, met bouwonderdelen, die door kleine handen op elkaar gedrukt en geschoven kunnen worden. Wielen uit een stuk, maken probleemloze beweging mogelijk want wiel en as zijn hier één eenheid. Alle onderdelen zijn op het hele assortiment van fischertechnik afgestemd.



Art.-Nr. 6 39700 5

Dieses Buch unterstützt die Ideenfindung für den Bau eigener Modelle. Es vermittelt zudem einen umfassenden Wissensstoff aus der Geschichte großer Erfindungen.

Grundkästen

Die Grundkästen stellen ein in sich abgeschlossenes Programm dar. Jeder einzelne Grundkasten ist ein kompletter Baukasten. Die Grundkästen können durch Ausbau- und Zusatzkästen erweitert werden.

Basic sets

The basic sets form a balanced program. Each of the basic sets is complete in itself. Each can be extended by adding extension and supplementary kits.

Boîtes de base

Les boîtes de base constituent à elles seules un ensemble. Chaque boîte de base est une boîte de construction complète. Elle peut être élargie avec des boîtes accessoires et complémentaires.

Cassetta base

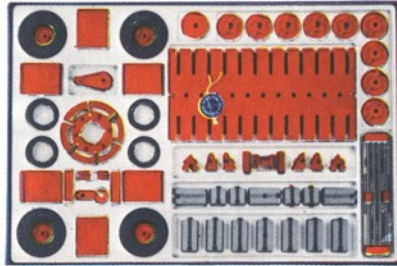
Le cassetta base consentono già di svolgere un programma costruttivo completo, che può comunque venire ampliato a pia cere tramite le scatole addizionali e di perfezionamento.

Basisdozen

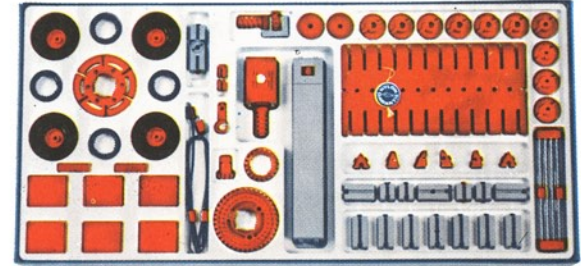
De basisdozen zijn een op zichzelf staand systeem. Iedere basisdoos is een complete bouwdoos. De basisdozen kunnen door aanvullings- en uitbreidingsdozen naar wens uitgebreid worden.



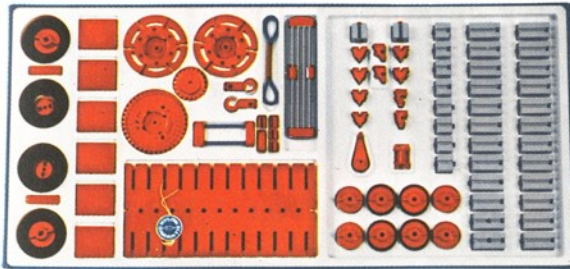
fischertechnik 50 Art.-Nr. 2 30050 5
Grundkasten · Basic set
Boîte de base · Cassetta
base · Basisdoos



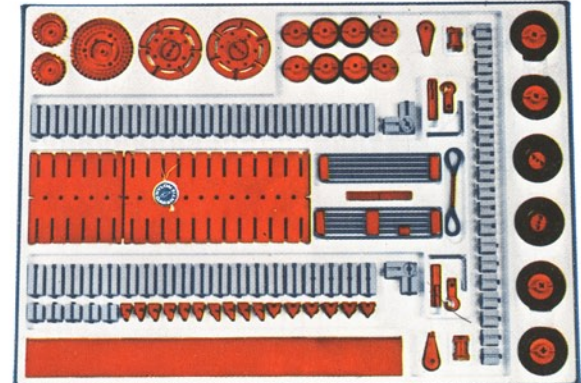
fischertechnik 100 Art.-Nr. 2 30100 5
Grundkasten · Standard set · Boîte
de base · Cassetta base · Basisdoos



fischertechnik 300 Art.-Nr. 2 30300 5
Grundkasten mit Motor · Standard set plus motor ·
Boîte de base avec moteur · Cassetta base con
motore · Basisdoos met motor



fischertechnik 200 Art.-Nr. 2 30200 5
Mittlerer Grundkasten · Intermediate set · Boîte de
base moyenne · Cassetta base media · Middelgrote
basisdoos



fischertechnik 400 Art.-Nr. 2 30400 5
Großer Grundkasten · Master set · Boîte de base
grand format · Cassetta base più grande · Grote
basisdoos

Ausbaukästen Statik

Statics structural sets

Boîtes «Superstructures»

Cassette de perfezionamento statica

Uitbreidingsdozen statika

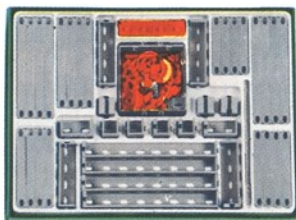
Voraussetzung für den Statik-Baukasten ist der Grundkasten. Jeder Grundkasten kann mit jedem Statik-Baukasten kombiniert werden.

To use the statics sets you must start with a basic building set. Every basic set can be combined with every statics building set.

Pour utiliser une boîte de construction «Superstructures», il faut avoir une boîte de base. Chaque boîte de base peut être associée à chaque boîte de construction «Superstructures».

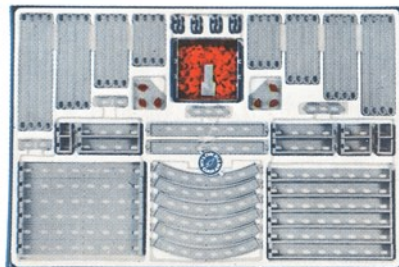
Per le costruzioni con le cassette della serie statica é necessario di disporre già di qualche cassetta base. Ogni singola cassetta base può essere combinato con una cassetta della serie statica.

Voorwaarde voor het bouwen met de statika-bouwdozen is het aanwezig zijn van een basisdoos. Iedere basisdoos kan met iedere statikadoos gekombineerd worden.



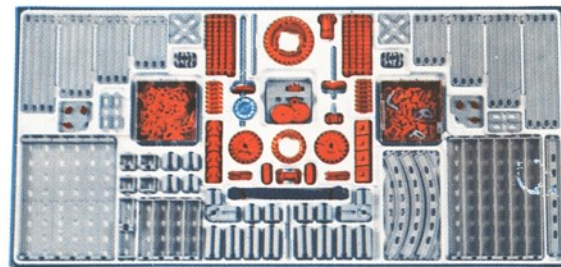
fischertechnik 50 S Art.-Nr. 2 30060 5

Statikkasten · Statics set ·
Boîte «Superstructures» ·
Cassetta Statica · Statika-
doos



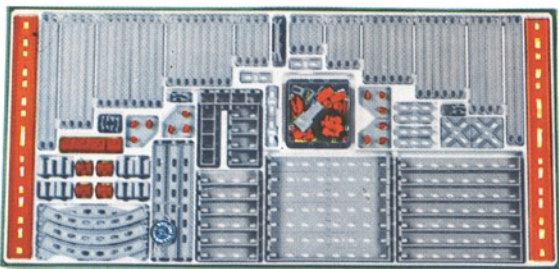
fischertechnik 100 S Art.-Nr. 2 30061 5

Statikkasten · Statics set Boîte
«Superstructures» · Cassetta Statica ·
Statikadoos



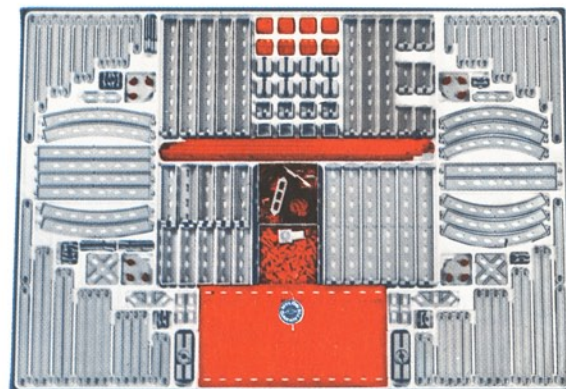
fischertechnik 300 S Art.-Nr. 2 30063 5

Statikkasten mit Getriebe · Statics set plus gears ·
Boîte «Superstructures» avec bloc engrenages ·
Cassetta Statica con cambio trasmissione · Statika-
doos met reductiedrijfwerk



fischertechnik 200 S Art.-Nr. 2 30062 5

Statikkasten · Statics set · Boîte «Superstructures» ·
Cassetta Statica · Statikadoos



fischertechnik 400 S Art.-Nr. 2 30064 5

Statikkasten · Statics set · Boîte «Superstructures» ·
Cassetta Statica · Statikadoos

Ausbaukästen · Extension sets · Boîtes accessoires · Cassette di perfezionamento · Aanvullingsdozen

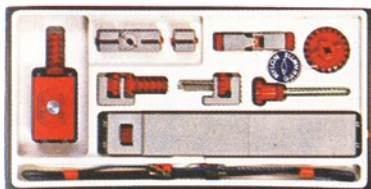
Motor und Getriebe: Motor- und Getriebekästen können als Antrieb für alle Modelle der Grund- und Ausbaukästen verwendet werden.

Motor sets: The motor sets provide the means of powering all the models built with the basic and statics sets.

Moteur et engrenages: Les boîtes moteur et engrenages peuvent être utilisées pour l'animation de tous les modèles de boîtes de base et des boîtes accessoires.

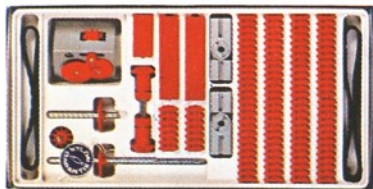
Motore e trasmissione: Le scatole con motore e trasmissione possono essere adoperate per consentire il movimento di tutti i modelli realizzati con le cassette 'Base' e di 'Perfezionamento'.

Motor en reductiedrijfwerk: Motor en reductiedrijfwerk kunnen als aandrijving voor alle modellen van de basis- en uitbreidingsdozen gebruikt worden.



fischertechnik mot. 1 Art.-Nr. 2 30091 5

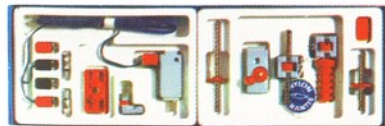
Motorkasten · Motor set · Boîte moteur · Scatola con motore · Motordoos



fischertechnik mot. 2 Art.-Nr. 2 30092 5

Getriebekasten · Gearbox set · Boîte engrenages · Scatola con cambio · Reductiedrijfwerk

Motor und Getriebe in Bausteingröße · Miniature motor with miniature gearbox · Moteur et engrenages de la dimension d'une pierre de construction · Motore dello stesso formato degli elementi base con mini-cambio · Motor met reductiedrijfwerk in de grootte van een bouwsteen



fischertechnik mini-mot. Art.-Nr. 2 32091 5

Nur für Netzgeräatbetrieb
For transformer only
Seulement pour transformateur
Usare solo con trasformatore
Alleen met transformator

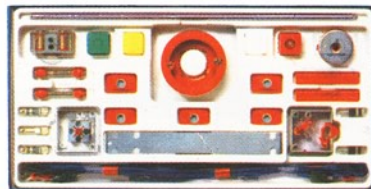
Elektromechanik und Elektronik: Voraussetzung für den Bau mit diesen Kästen sind: fischertechnik 200, fischertechnik mot. 1; zusätzlich für die Elektronik fischertechnik mot. 4 oder mot. 8.

Electro-mechanics and electronics: To use these sets you must start out with fischertechnik 200, fischertechnik mot. 1 and, for photo-electrics you need additionally fischertechnik mot. 4 or mot. 8.

Electromécanique et Electronique: Il faut posséder fischertechnik 200, fischertechnik mot. 1, en plus pour l'électronique: mot. 4 ou mot. 8.

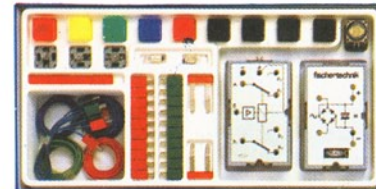
Elettromeccanica ed elettronica: Per le costruzioni con queste cassette sono necessari i seguenti assortimenti: fischertechnik 200, fischertechnik mot. 1; inoltre, per l'elettronica: fischertechnik mot. 4 o mot. 8.

Uitbreidingsdozen elektromechanika en elektronika: Voorwaarde voor het bouwen met deze dozen is: fischertechnik 200, fischertechnik mot. 1, en voor de elektronika: fischertechnik mot. 4 of mot. 8.



fischertechnik em Art.-Nr. 2 30072 5

Elektromechanik-Kasten · Electro-mechanics set · Boîte électromécanique · Cassette elettromeccanica · Elektromechanikadoos



fischertechnik ec Art.-Nr. 2 30085 5

Elektronik-Kasten · Electronic set · Boîte électronique · Cassette elettronica · Elektronikadoos

Zusatzkästen · Extension sets · Boîtes complémentaires · Casseta addizionale · Aanvullingsdozen



01
Art.-Nr. 2 30001 5



02
Art.-Nr. 2 30002 5



03
Art.-Nr. 2 30003 5



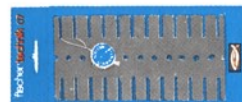
04
Art.-Nr. 2 30004 5



05
Art.-Nr. 2 30005 5



06
Art.-Nr. 2 30006 5



07
Art.-Nr. 2 30007 5



08
Art.-Nr. 2 30008 5



09 Art.-Nr.
2 30009 5



010
Art.-Nr. 2 30010 5



011
Art.-Nr. 2 30011 5



012
Art.-Nr. 2 30012 5



013
Art.-Nr. 2 30013 5



014
Art.-Nr. 2 30014 5



015
Art.-Nr. 2 30015 5



021
Art.-Nr. 2 30021 5



022
Art.-Nr. 2 30022 5



023
Art.-Nr. 2 30023 5



025
Art.-Nr. 2 30025 5



027 Art.-Nr.
2 30027 5



mot. 3
Art.-Nr. 2 30093 5



mot. 4
Art.-Nr. 2 30094 5



mot. 5
Art.-Nr.
2 30095 5



mot. 6
Art.-Nr.
2 30096 5



mot. 7
Art.-Nr.
2 30097 5



mot. 8
Art.-Nr. 2 30090 5



em 3
Art.-Nr.
2 30073 5



em 4
Art.-Nr.
2 30074 5



em 5
Art.-Nr.
2 30075 5



em 6
Art.-Nr.
2 30076 5



fischertechnik I-e 3
Art.-Nr. 2 30083 5

Statik- Zusatzkästen

Supplementary sets „static“

Boîtes complémentaires »superstructure«

Casseta addizionale »Statica«

Aanvullingsdozen »Statika«



fischertechnik 031
Art.-Nr. 2 30031 5



fischertechnik 032
Art.-Nr. 2 30032 5



fischertechnik 033
Art.-Nr. 2 30033 5



fischertechnik 034
Art.-Nr. 2 30034 5



fischertechnik 035
Art.-Nr. 2 30035 5



fischertechnik 036
Art.-Nr. 2 30036 5



fischertechnik 037
Art.-Nr. 2 30037 5



fischertechnik 038
Art.-Nr. 2 30038 5

hobby-Kästen · hobby kits · Boîtes hobby · Cassette hobby · hobby bouwdozen

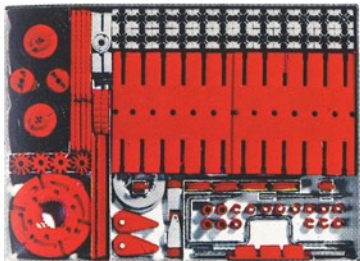
Zur Freizeitgestaltung für Techniker, Tüftler und Bastler wurden als Erweiterung die hobby-Kästen geschaffen.

The hobby kits are meant for spare time activities of technicians, and adult hobbyists.

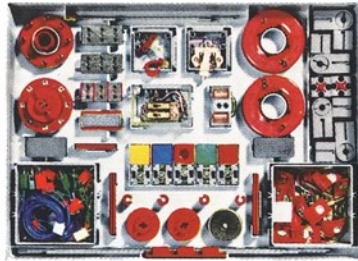
Les boîtes hobby furent créées comme complément pour l'organisation des loisirs des techniciens, vétilleurs et bricoleurs.

Per l'impiego del tempo liberi — per tecnici, apasionati di lavori di pazienza ed altri piccoli lavori manuali — il programma è stato ampliato con le cassette hobby.

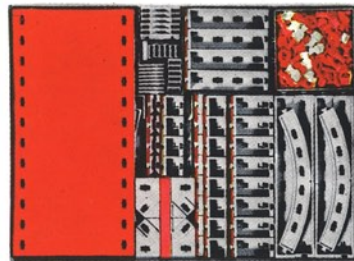
Voor de vrijetijdsbesteding van technici en knutselaars kwarden als uitbreiding de hobby dozen geschapen.



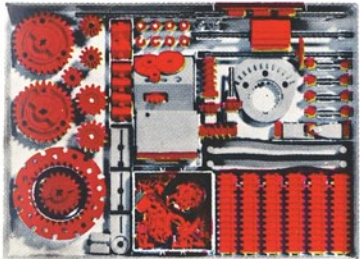
hobby 1 Art.-Nr. 2 30621 7
Grundkasten · Starter kit · Boîte de base · Cassette base · Basisdoos



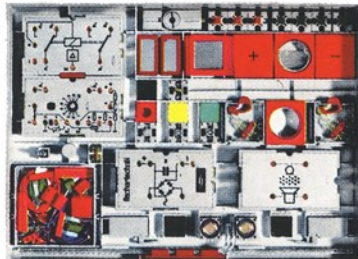
hobby 3 Art.-Nr. 2 30623 7
Elektromechanik · Electro-mechanics · Electro-mécanique · Elettromeccanica · Elektromechanika



hobby S Art.-Nr. 2 30625 7
Statik · Statics · Statique · Statica · Statika



hobby 2 Art.-Nr. 2 30622 7
Motor und Getriebe · Motor and gearing · Moteur et engrenages · Motore ed ingranaggi · Motor en reductiedrijfwerk



hobby 4 Art.-Nr. 2 30624 7
Elektronik · Electronics · Electro-nique · Elettronica · Elektronika

Elektronik-Bausteine Electronic Units Modules électroniques Elementi elettronici Elektronika-bouwstenen



Art.-Nr. 2 30811 7
Gleichrichter
rectifier
redresseur
raddrizzatore
gelijkrichter



Art.-Nr. 2 30812 7
Relais
relay
relais



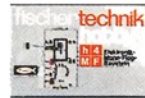
Art.-Nr. 2 30813 7
Grund-Baustein
basic unit
module de base
elemento base
basisbouwsteen



Art.-Nr. 2 30814 7
Mikrofon-Lautsprecher
microphone-speaker
microphone, haut parleur
microfono ed altoparlante
microfoon-luidspreker



Art.-Nr. 2 30815 7
Flip-Flop



Art.-Nr. 2 30816 7
Mono-Flop



Art.-Nr. 2 30817 7
AND-NAND



Art.-Nr. 2 30818 7
OR-NOR



Art.-Nr. 2 30819 7
Dyn. AND
AND dinamico



fischertechnik von den Fischer-Werken, aus denen auch die weltbekannten grauen Nylon-Dübel kommen.

fischertechnik comes from the Fischer Factories in Western Germany which also make the world-famous Nylon Fixing Devices.

fischertechnik fabriqué par les usines Fischer mondialement connues par sa gamme de chevilles grises en Nylon.

fischertechnik dagli stabilimenti Fischer-Werke dai quali provengono anche i tasselli di Nylon grigi rinomati in tutto il mondo.

fischertechnik van de Fischer Fabrieken, waar ook de wereldbekende grijze Nylon-pluggen vandaan komen.

